



งานก่อสร้างศูนย์การเรียนรู้ทรัพยากรท้องถิ่น
ภาคตะวันออก ภายใต้โครงการอนุรักษ์พันธุกรรมพืชฯ
มหาวิทยาลัยราชภัฏรำไพพรรณี

มหาวิทยาลัยราชภัฏรำไพพรรณี

41 ม.5 ต.ท่าช้าง อ.เมือง จ.จันทบุรี (039-319-111)

รายการประกอบแบบ

2. หมวดสถาปัตยกรรม

2.1) งานพื้น

- 2.2.1) งานพื้น F1 พื้นคอนกรีตขัดมันผสมน้ำยากันซึม
- 2.2.2) งานพื้น F2 พื้นปูกระเบื้องเซรามิค ขนาด 40x40 ซม สีระบุภายหลัง
- 2.2.3) งานพื้น F3 พื้นคอนกรีตขัดหยาบ

2.2) งานผนัง

- 2.2.1 ผนัง ผนังก่ออิฐมวลเบา (ภายนอก) ครึ่งแผ่น ฉาบเรียบ ทาสี สีระบุขณะก่อสร้าง
- 2.2.2 ผนัง ผนังก่ออิฐมวลเบา (ภายใน) ครึ่งแผ่น ฉาบเรียบ ทาสี สีระบุขณะก่อสร้าง
- 2.2.3 ผนัง ผนังก่ออิฐมวลเบา ครึ่งแผ่น ฉาบเรียบ ปูกระเบื้องเซรามิค ขนาด 40x40 ซม สีและลายระบุขณะก่อสร้าง

2.3) งานฝ้าเพดาน

- 2.3.1 ฝ้า C1 ฝ้ายิปซัมบอร์ดหนา 9 มม(ชนิดมีพอยล์) คร่าวโลหะชุบสังกะสี ใ้บัวเรียบรอยต่อ ทาสี สีระบุขณะก่อสร้าง
- 2.3.2 ฝ้า C2 ฝ้ายิปซัมบอร์ดหนา 9 มม(ชนิดทนชื้น) คร่าวโลหะชุบสังกะสี ใ้บัวเรียบรอยต่อ ทาสี สีระบุขณะก่อสร้าง


2.4) งานหลังคา

- 2.4.1 งานหลังคาเมทัลชีท เคลือบสี หนาไม่น้อยกว่า 0.4 มม สีระบุขณะก่อสร้าง
- 2.4.2 ครอบบัว เคลือบสี กว้าง 60 ซม
- 2.4.3 ครอบข้าง เคลือบสี กว้าง 45 ซม

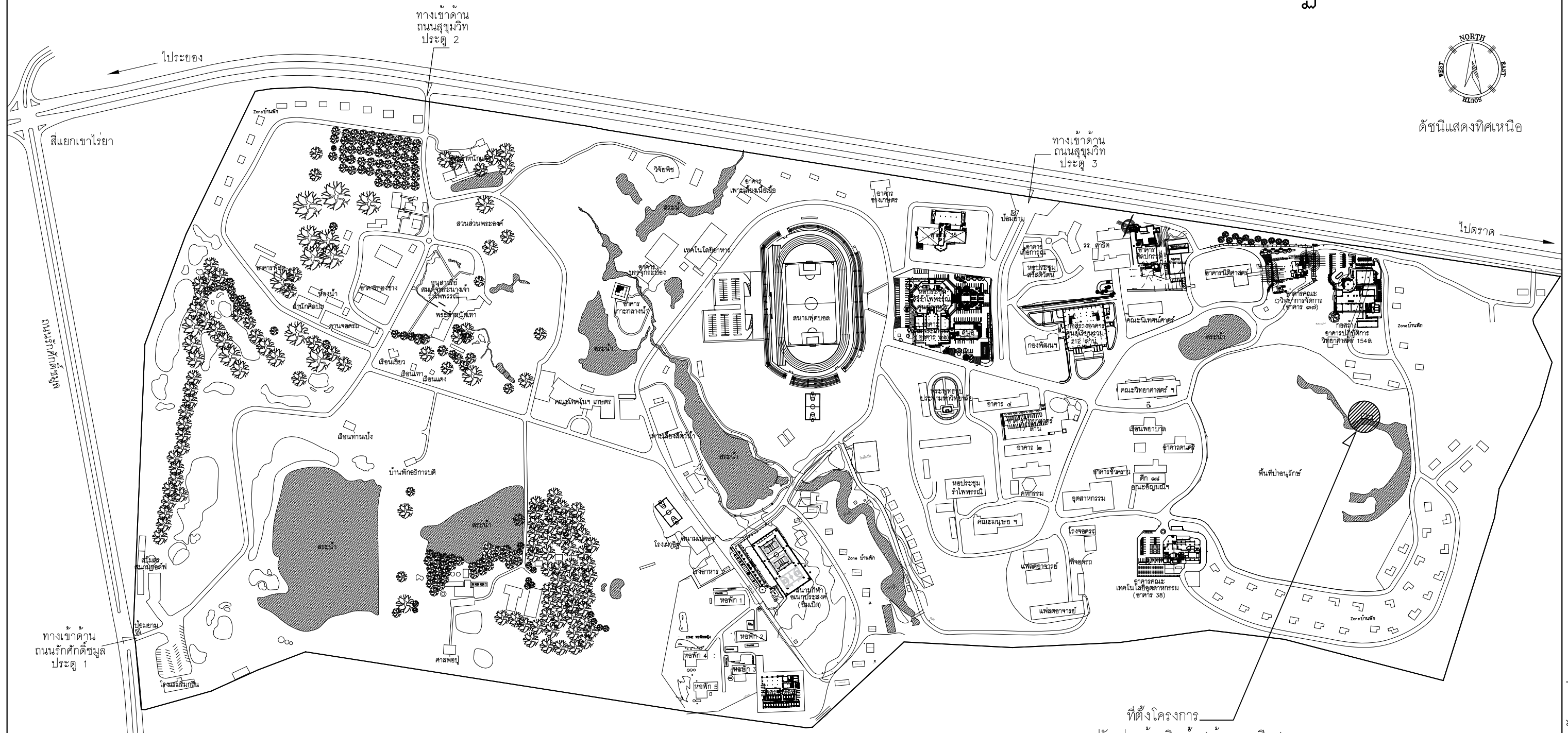
2.5) งานทาสี

- 2.5.1 สีรองพื้นสำหรับผนังและฝ้าเพดาน สีน้ำอะคริลิกแท้ กัปตัน สตุดีโอ ซิลด์ สีรองพื้นปูนใหม่กันด่าง แบบด้าน (สีรองพื้นทา 1 เทียว)
- 2.5.2 สีสำหรับทาภายนอก - ภายใน สีน้ำอะคริลิกแท้ กัปตัน สตุดีโอ ซิลด์ แบบด้าน (สีจริงทา 2 เทียว) โทนสีระบุขณะก่อสร้าง
- 2.5.3 สีสำหรับทาฝ้าเพดาน สีน้ำอะคริลิกแท้ กัปตัน สตุดีโอ ซิลด์ ซิลลิ่ง เพ้นท์ แบบด้านพิเศษ (สีจริงทา 2 เทียว) โทนสีระบุขณะก่อสร้าง
- 2.5.4 สีสำหรับทาเหล็กกราวกันตกร - ราวทางลาด สีน้ำมัน กัปตัน ไฮกลอส อินาเมล แบบด้าน (สีรองพื้นกันสนิม 1 เทียว, สีจริง 2 เทียว) โทนสีระบุขณะก่อสร้าง

***หมายเหตุ - กรุณาตรวจสอบพื้นที่ก่อสร้างจริง
- แบบนี้เป็นเพียงแนวทางในการดำเนินงาน สามารถปรับเปลี่ยนได้เพื่อให้เหมาะสมกับการก่อสร้าง ทั้งนี้ให้สอบถามสถาปนิก/วิศวกร ผู้ออกแบบและผู้ควบคุมงานก่อนทุกครั้ง

OWNER:  มหาวิทยาลัยราชภัฏรำไพพรรณี 41 ม.5 ต.ท่าช้าง อ.เมือง จ.จันทบุรี (039-319-111)	PROJECT:	ARCHITECT.		SANITARY ENGINEER./ MECHANICAL ENGINEER		REVISIONS :			DATE : 26 กันยายน 2565		
	งานก่อสร้างศูนย์การเรียนรู้พยาบาลท้องถิ่น ภาคตะวันออก ภายใต้โครงการอนุรักษ์พันธุกรรมพืชฯ มหาวิทยาลัยราชภัฏรำไพพรรณี		จิรภัทร์ คงคาไหว	ภ-สถ 12852	ตฤณภัทร ชิงชนะ	ภก 39141	NO.	DATE	DESCRIPTION	DWG.NO.	SHEET/OF
			ปราณี ปลื้มสีราญ	ภ-สถ 10887	-	-	REV.01	-	-		
			วณิช วานิชเจริญธรรม	ภ-สถ 21602	-	-	REV.02	-	-		
	DRAWING TITLE:	STRUCTURE ENGINEER.		LANDSCAPE ARCHITECT.		REV.03	-	-			
	รายการประกอบแบบ	จักรกฤษ มิพิช	สย 14466	วณิช วานิชเจริญธรรม	ภ-สถ 21602	REV.04	-	-			
SCALE : -	ELECTRICAL ENGINEER./ MECHANICAL ENGINEER		DRAWN BY.		REV.05	-	-				
	-	-	วณิช วานิชเจริญธรรม	สถ ป	REV.06	-	-				
	-	-	ลลิตา สุตานนท์	ปวส กส							

ผังมหาวิทยาลัยราชภัฏรำไพพรรณี




ดัชนีแสดงทิศเหนือ

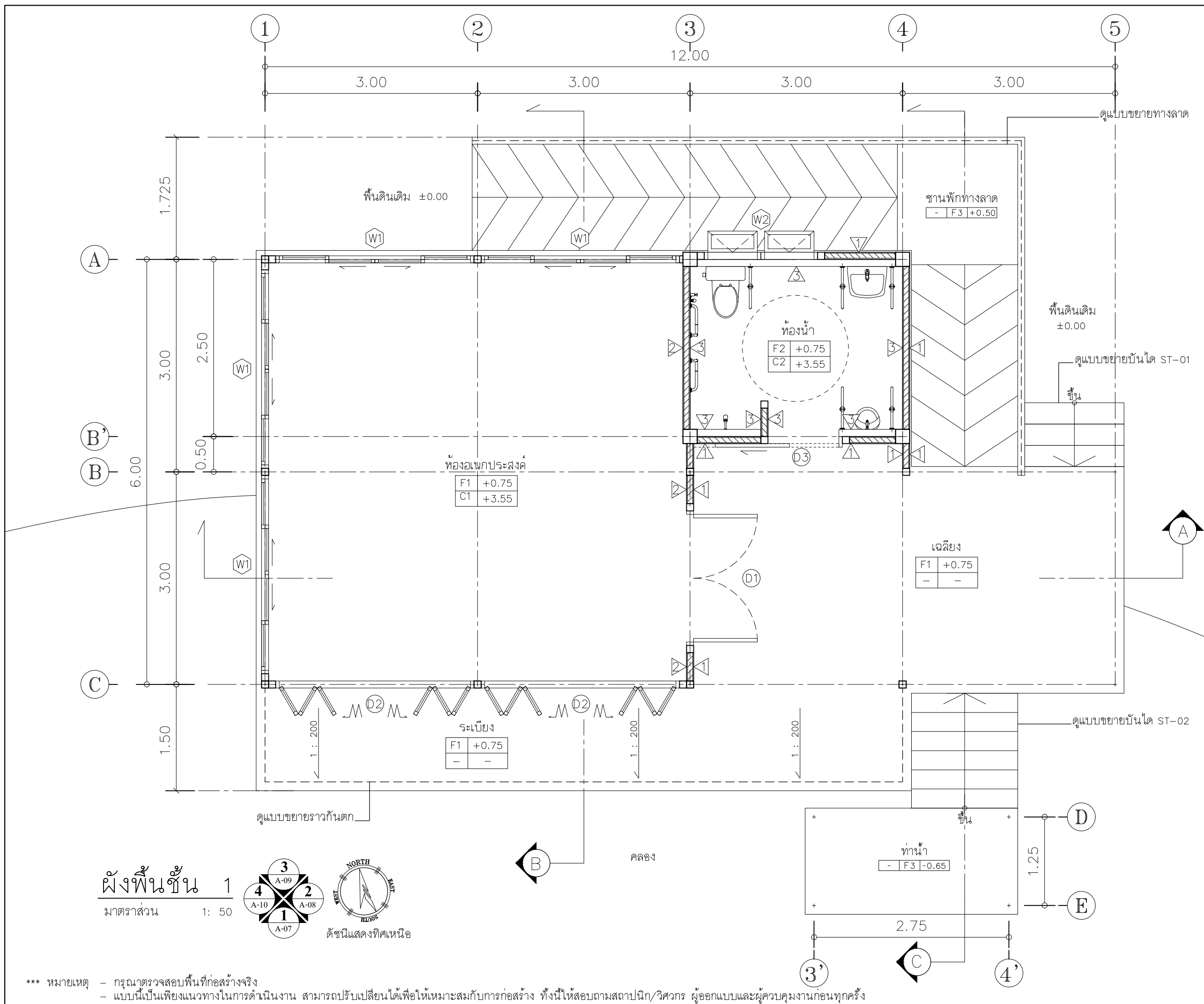
ที่ตั้งโครงการ
งานปรับปรุงบ้านริมน้ำ (บ้านพอเพียง)

แผนที่โดยสังเขป


มาตราส่วน 1: ไม่มี

***หมายเหตุ - กรุณาตรวจสอบพื้นที่ก่อสร้างจริง
- แบบนี้เป็นเพียงแนวทางในการดำเนินงาน สามารถปรับเปลี่ยนได้เพื่อให้เหมาะสมกับการก่อสร้าง ทั้งนี้ให้สอบถามสถาปนิก/วิศวกร ผู้ออกแบบและผู้ควบคุมงานก่อนทุกครั้ง

OWNER:  มหาวิทยาลัยราชภัฏรำไพพรรณี 41 ม.5 ต.ท่าช้าง อ.เมือง จ.จันทบุรี (039-319-111)	PROJECT: งานก่อสร้างศูนย์การเรียนรู้พยาบาลท้องถิ่น ภาคตะวันออก ภายใต้โครงการอนุรักษ์พันธุกรรมพืชฯ มหาวิทยาลัยราชภัฏรำไพพรรณี	ARCHITECT. จิรภัทร์ คงคาไหว ภา-สถ 12852 ปราณี ปลื้มสำราญ ภา-สถ 10887 วณิช วานิชเจริญธรรม ภา-สถ 21602	SANITARY ENGINEER./ MECHANICAL ENGINEER ตฤณภัทร ชิงชนะ ภาค 39141	REVISIONS : NO. DATE DESCRIPTION	DATE : 26 กันยายน 2565
	DRAWING TITLE: แผนที่โดยสังเขป	STRUCTURE ENGINEER. จักรกฤษ มิเพ็ชร สย 14466	LANDSCAPE ARCHITECT. วณิช วานิชเจริญธรรม ภา-สถ 21602	ELETTRICAL ENGINEER./ MECHANICAL ENGINEER - - - -	DRAWN BY. วณิช วานิชเจริญธรรม สย ๒ ลลิตา สุจิตานนท์ ปวส กส



OWNER:



มหาวิทยาลัยราชภัฏรำไพพรรณี
41 ม.5 ต.ท่าช้าง อ.เมือง
จ.จันทบุรี (039-319-111)

PROJECT:
งานก่อสร้างศูนย์การเรียนรู้ทรัพยากรท้องถิ่น
ภาคตะวันออก ภายใต้โครงการอนุรักษ์พันธุกรรมพืช
มหาวิทยาลัยราชภัฏรำไพพรรณี

ARCHITECT.

จิรภัทร คงคาโหว	ภ-สถ 12852
ปราณี ปลื้มสำราญ	ภ-สถ 10887
วณิช วานิชเจริญธรรม	ภ-สถ 21602

STRUCTURE ENGINEER.

จักรกฤษ มิเพ็ชร	สย 14466
-----------------	----------

ELECTRICAL ENGINEER.

-	-
---	---

SANITARY ENGINEER. / MECHANICAL ENGINEER.

ตฤณภัทร ชิงชนะ	ภก 39141
-	-

LANDSCAPE ARCHITECT.

วณิช วานิชเจริญธรรม	ภ-สถ 21602
-	-

DRAWN BY:

วณิช วานิชเจริญธรรม	สถ.บ.
ลลิตา สูดานนท์	ปวส.กส.

DRAWING TITLE:
ผังพื้นที่ 1

SCALE : -

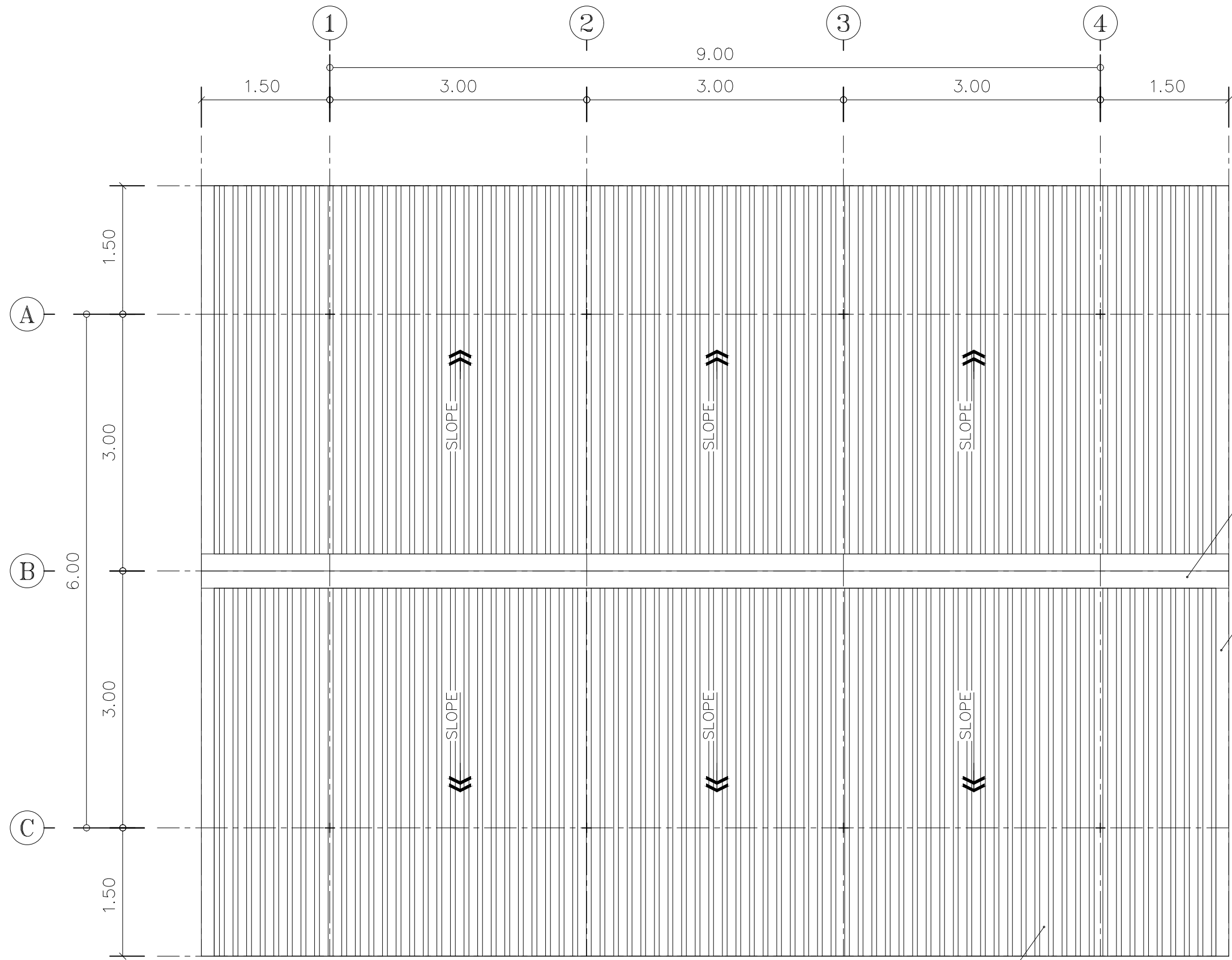
REVISIONS :

NO.	DATE	DESCRIPTION
REV.01	-	-
REV.02	-	-
REV.03	-	-

DATE : 26 กันยายน 2565

DWG.NO.	SHEET/OF
A- 03	04/30

***หมายเหตุ - กรุณาตรวจสอบพื้นที่ก่อสร้างจริง
- แบบนี้เป็นเพียงแนวทางในการดำเนินงาน สามารถปรับเปลี่ยนได้เพื่อให้เหมาะสมกับการก่อสร้าง ทั้งนี้ให้สอบถามสถาปนิก/วิศวกร ผู้ออกแบบและผู้ควบคุมงานก่อนทุกครั้ง

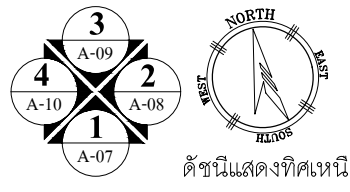


กรอบหัวเคลือบสี
สีระบุขณะก่อสร้าง

กรอบข้างเคลือบสี
สีระบุขณะก่อสร้าง

หลังคาเมทัลชีท เคลือบสี ตัดฉนวน PE 5 มม
กรุด้วยลวดกรงไก่ได้แน่น ก่อนมุงหลังคา เพื่อป้องกันฉนวนหลุดร่อน

ผังหลังคา
มาตราส่วน 1: 50



*** หมายเหตุ - กรุณาตรวจสอบพื้นที่ก่อสร้างจริง
- แบบนี้เป็นเพียงแนวทางในการดำเนินงาน สามารถปรับเปลี่ยนได้เพื่อให้เหมาะสมกับการก่อสร้าง ทั้งนี้ให้สอบถามสถาปนิก/วิศวกร ผู้ออกแบบและผู้ควบคุมงานก่อนทุกครั้ง

OWNER:



มหาวิทยาลัยราชภัฏรำไพพรรณี
41 ม.5 ต.ท่าช้าง อ.เมือง
จ.จันทบุรี (039-319-111)

PROJECT:
งานก่อสร้างศูนย์การเรียนรู้ฯ ทรูทักทอสถิติน
ภาคตะวันออก ภายใต้โครงการอนุรักษ์พันธุกรรมพืช
มหาวิทยาลัยราชภัฏรำไพพรรณี

ARCHITECT.

จิรภัทร คงคาไหว	ภ-สถ 12852
ปราณี ปลื้มสำราญ	ภ-สถ 10887
วณิช วานิชเจริญธรรม	ภ-สถ 21602

STRUCTURE ENGINEER.

จักรกฤษ มิเพ็ชร	สย 14466
-----------------	----------

ELECTRICAL ENGINEER.

-	-
---	---

SANITARY ENGINEER. / MECHANICAL ENGINEER.

ตฤณภัทร ชิงชนะ	ภก 39141
-	-

LANDSCAPE ARCHITECT.

วณิช วานิชเจริญธรรม	ภ-สถ 21602
-	-

DRAWN BY.

วณิช วานิชเจริญธรรม	สถ.บ
ลลิตา ชูตานนท์	ปวส.กส

DRAWING TITLE:
ผังหลังคา

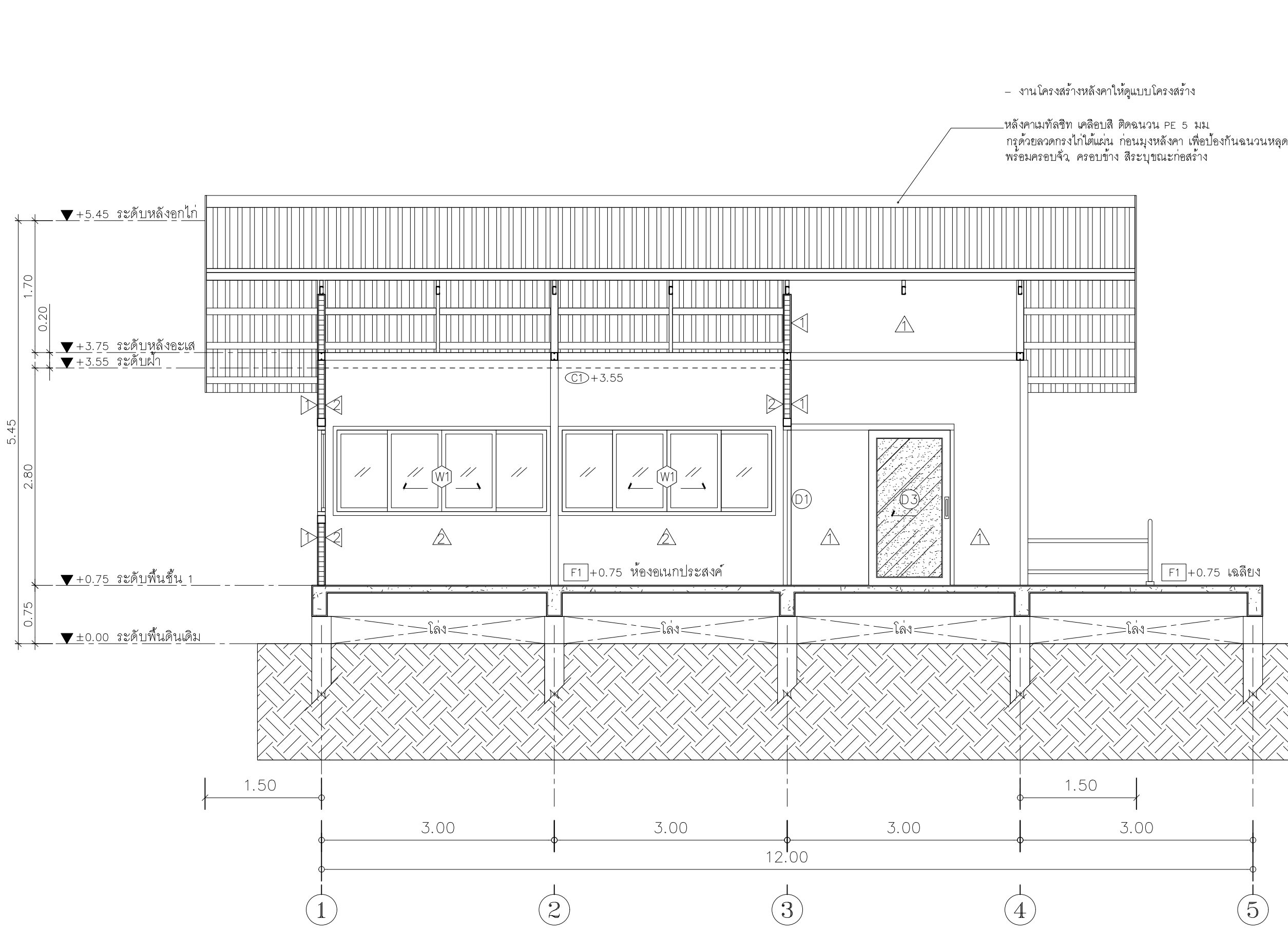
SCALE : -

REVISIONS :

NO.	DATE	DESCRIPTION
REV.01	-	-
REV.02	-	-
REV.03	-	-

DATE : 26 กันยายน 2565

DWG.NO.	SHEET/OF
A- 04	05/30



- งานโครงสร้างหลังคาให้ดูแบบโครงสร้าง
 หลังคาเมทัลชีท เคลือบสี ทึดฉนวน PE 5 มม.
 กรุด้วยลวดทรงไก่ได้แน่น ก่อนมุงหลังคา เพื่อป้องกันฉนวนหลุดร่อน
 พร้อมครอบบัว, ครอบข้าง สัระบุขณะก่อสร้าง

▼ +5.45 ระดับหลังคาไม้
 1.70
 0.20
 ▼ +3.75 ระดับหลังอะเส
 ▼ +3.55 ระดับฝ้า
 5.45
 2.80
 ▼ +0.75 ระดับพื้นชั้น 1
 0.75
 ▼ ±0.00 ระดับพื้นดินเดิม

1.50 3.00 3.00 3.00 3.00 12.00 1.50 5
 1 2 3 4 5

รูปตัด A
 มาตรฐาน 1: 50

***หมายเหตุ - กรุณาตรวจสอบพื้นที่ก่อสร้างจริง
 - แบบนี้เป็นเพียงแนวทางในการดำเนินงาน สามารถปรับเปลี่ยนได้เพื่อให้เหมาะสมกับการก่อสร้าง ทั้งนี้ให้สอบถามสถาปนิก/วิศวกร ผู้ออกแบบและผู้ควบคุมงานก่อนทุกครั้ง

OWNER:



มหาวิทยาลัยราชภัฏรำไพพรรณี
 41 ม.5 ต.ท่าช้าง อ.เมือง
 จ.จันทบุรี (039-319-111)

PROJECT:
 งานก่อสร้างศูนย์การเรียนรู้ทรัพยากรท้องถิ่น
 ภาคตะวันออก ภายใต้โครงการอนุรักษ์พันธุกรรมพืช
 มหาวิทยาลัยราชภัฏรำไพพรรณี

ARCHITECT.

จิรภัทร คงคาไหว	ภ-สถ 12852
ปราณี ปลื้มสำราญ	ภ-สถ 10887
วณิช วานิชเจริญธรรม	ภ-สถ 21602

STRUCTURE ENGINEER.

จักรกฤษ มิเพ็ชร	สย 14466
-----------------	----------

ELECTRICAL ENGINEER.

-	-
---	---

SANITARY ENGINEER. / MECHANICAL ENGINEER.

ตฤณภัทร จิงชนะ	ภก 39141
-	-

LANDSCAPE ARCHITECT.

วณิช วานิชเจริญธรรม	ภ-สถ 21602
-	-

DRAWN BY.

วณิช วานิชเจริญธรรม	สถ.ป.
ลลิตา ฐิตานนท์	ปวส.กส.

DRAWING TITLE:
 รูปตัด A

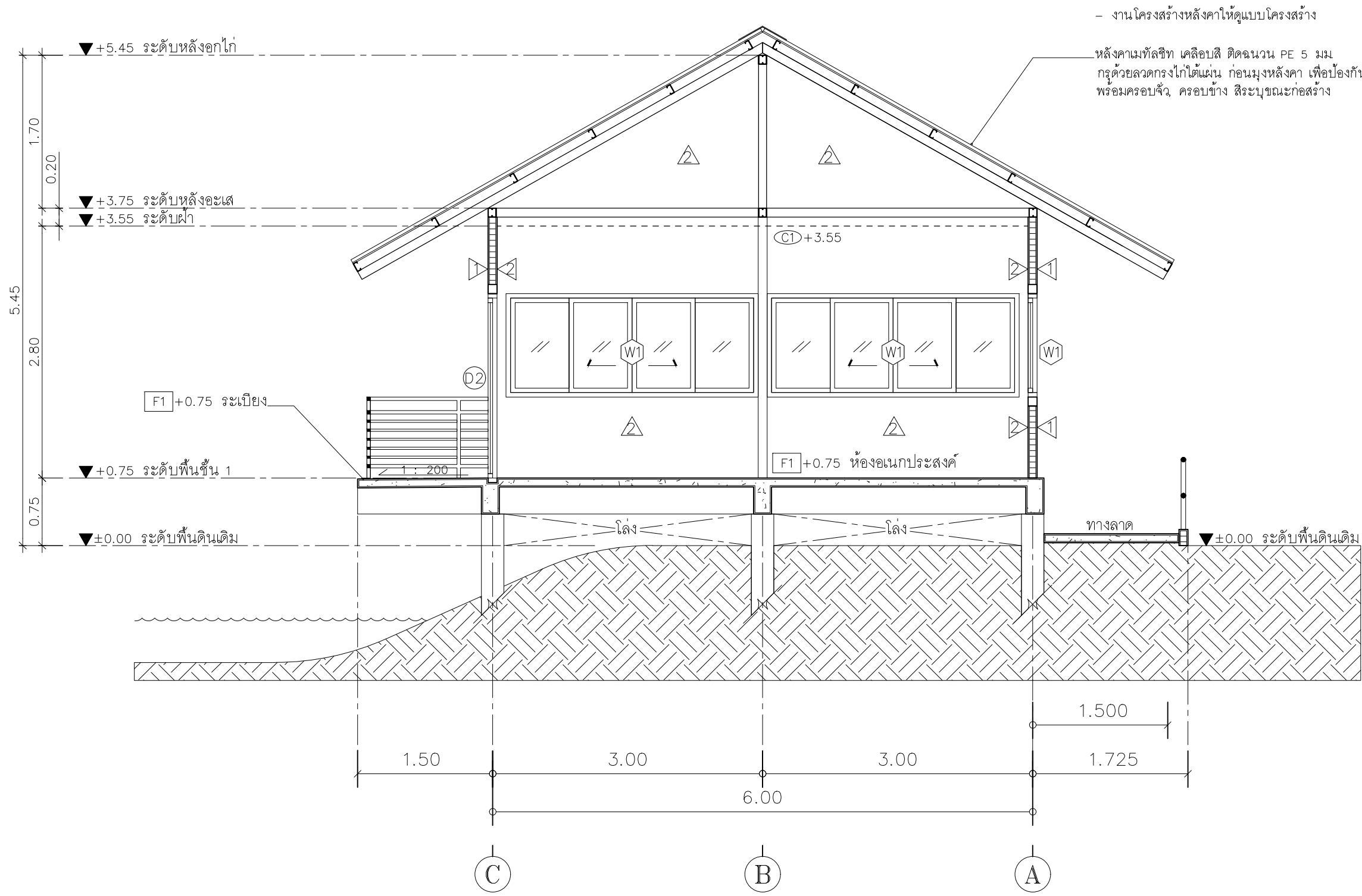
SCALE : -

REVISIONS :

NO.	DATE	DESCRIPTION
REV.01	-	-
REV.02	-	-
REV.03	-	-

DATE : 26 กันยายน 2565


DWG.NO.	SHEET/OF
A- 05	06/30



รูปตัด B
มาตราส่วน 1: 50

***หมายเหตุ - กรุณาตรวจสอบพื้นที่ก่อสร้างจริง
- แบบนี้เป็นเพียงแนวทางในการดำเนินงาน สามารถปรับเปลี่ยนได้เพื่อให้เหมาะสมกับการก่อสร้าง ทั้งนี้ให้สอบถามสถาปนิก/วิศวกร ผู้ออกแบบและผู้ควบคุมงานก่อนทุกครั้ง

OWNER:



มหาวิทยาลัยราชภัฏรำไพพรรณี
41 ม.5 ต.ท่าช้าง อ.เมือง
จ.จันทบุรี (039-319-111)

PROJECT:
งานก่อสร้างศูนย์การเรียนรู้ทรัพยากรท้องถิ่น
ภาคตะวันออก ภายใต้โครงการอนุรักษ์พันธุกรรมพืช
มหาวิทยาลัยราชภัฏรำไพพรรณี

ARCHITECT:

จิรภัทร์ คงคาไหว	ภ-สถ 12852
ปราณี ปลื้มสำราญ	ภ-สถ 10887
วณิช วานิชเจริญธรรม	ภ-สถ 21602

STRUCTURE ENGINEER:

จักรกฤษ มิเพ็ชร	สย 14466
-----------------	----------

ELECTRICAL ENGINEER:

-	-
---	---

SANITARY ENGINEER. / MECHANICAL ENGINEER:

ตฤณภัทร ชิงชนะ	ภก 39141
-	-

LANDSCAPE ARCHITECT:

วณิช วานิชเจริญธรรม	ภ-สถ 21602
-	-

DRAWN BY:

วณิช วานิชเจริญธรรม	สถ.บ
ลลิตา ฐิตานนท์	ปวส.กส

DRAWING TITLE:
รูปตัด B

SCALE : -

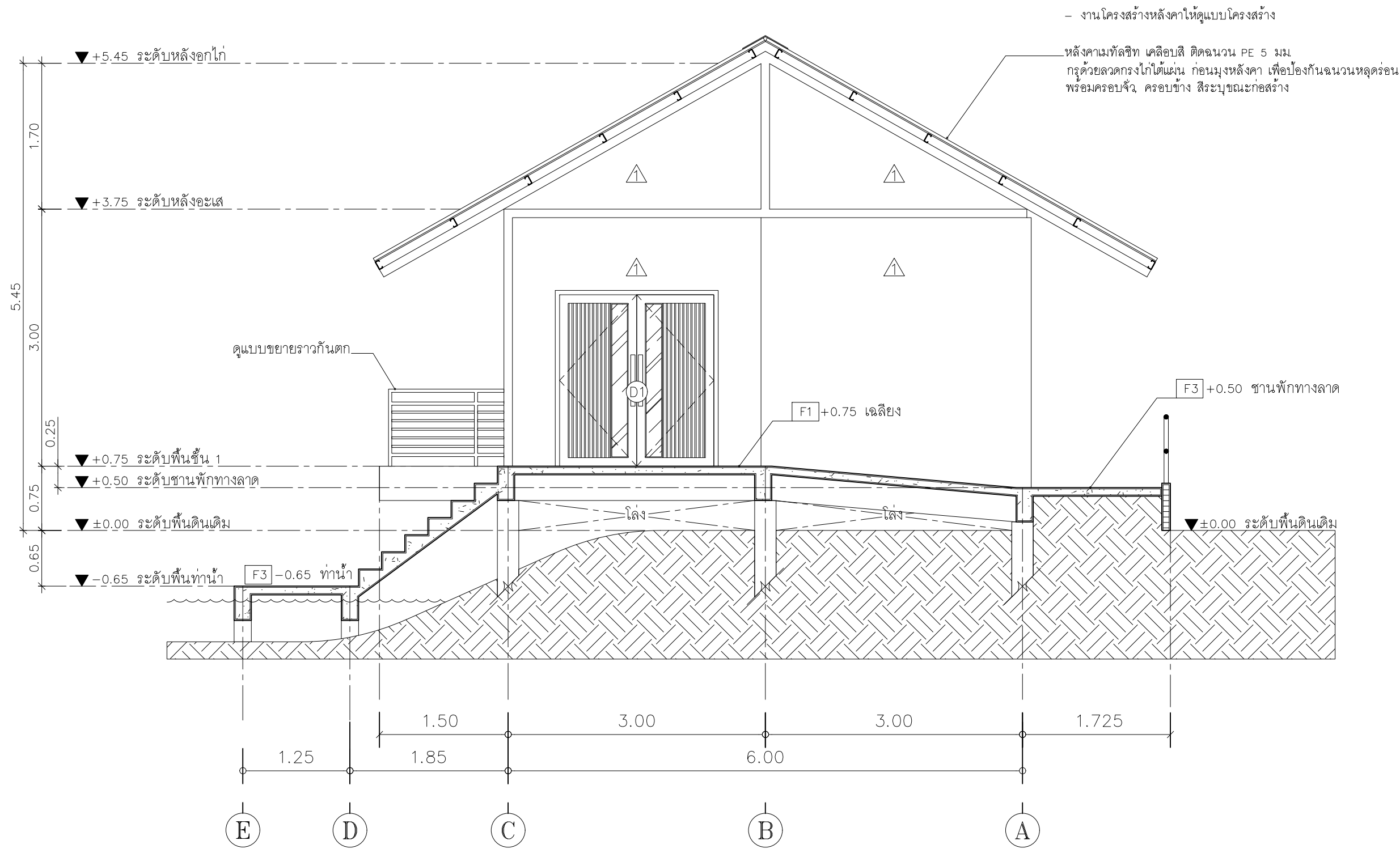
REVISIONS :

NO.	DATE	DESCRIPTION
REV.01	-	-
REV.02	-	-
REV.03	-	-

DATE : 26 กันยายน 2565

DWG.NO. A- 06	SHEET/OF 07/30
-------------------------	--------------------------

RAMBHAJ BARNI RAJABHAT UNIVERSITY : WISDOM OF THE EAST LEADS TO INTERNATIONALIZATION
มหาวิทยาลัยราชภัฏรำไพพรรณี “ภูมิปัญญาแห่งภูมิภาคตะวันออกสู่สากล”



รูปตัด C
มาตราส่วน 1: 50

***หมายเหตุ - กรุณาตรวจสอบพื้นที่ก่อสร้างจริง
- แบบนี้เป็นเพียงแนวทางในการดำเนินงาน สามารถปรับเปลี่ยนได้เพื่อให้เหมาะสมกับการก่อสร้าง ทั้งนี้ให้สอบถามสถาปนิก/วิศวกร ผู้ออกแบบและผู้ควบคุมงานก่อนทุกครั้ง

OWNER:



มหาวิทยาลัยราชภัฏรำไพพรรณี
41 ม.5 ต.ท่าช้าง อ.เมือง
จ.จันทบุรี (039-319-111)

PROJECT:
งานก่อสร้างศูนย์การเรียนรู้ทรัพยากรท้องถิ่น
ภาคตะวันออก ภายใต้โครงการอนุรักษ์พันธุกรรมพืช
มหาวิทยาลัยราชภัฏรำไพพรรณี

ARCHITECT.	
จิรภัทร คงคาไหว	ภ-สถ 12852
ปราณี ปลื้มสำราญ	ภ-สถ 10887
วณิช วานิชเจริญธรรม	ภ-สถ 21602

STRUCTURE ENGINEER.	
จักรกฤษ มิเพ็ชร	สย 14466

ELECTRICAL ENGINEER.	
-	-

SANITARY ENGINEER. / MECHANICAL ENGINEER.	
ตฤณภัทร ชิงชนะ	ภก 39141
-	-

LANDSCAPE ARCHITECT.	
วณิช วานิชเจริญธรรม	ภ-สถ 21602
-	-

DRAWN BY.	
วณิช วานิชเจริญธรรม	สถ.บ
ลลิตา ชูตานนท์	ปวส.กส

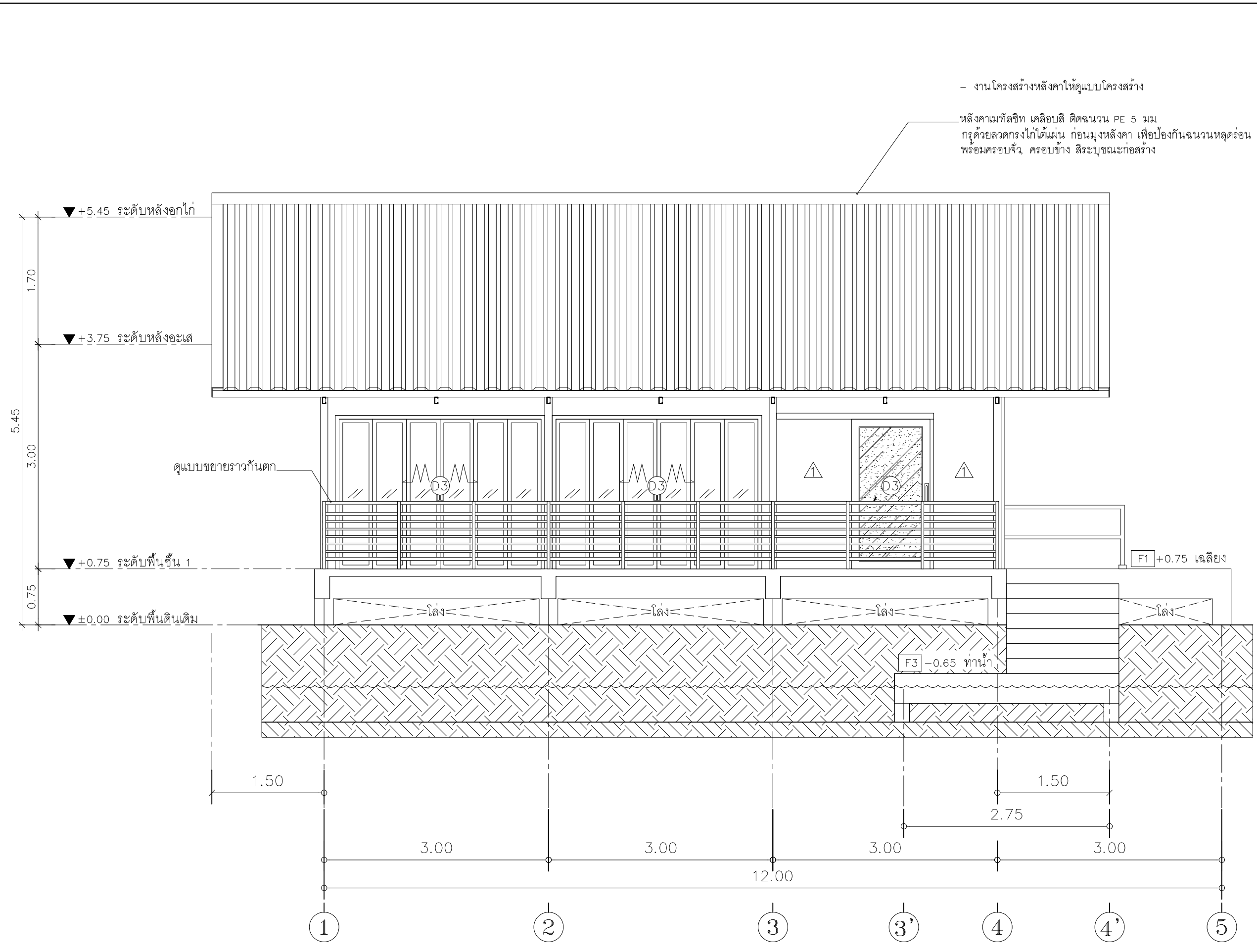
DRAWING TITLE:
รูปตัด C

SCALE : -

REVISIONS :		
NO.	DATE	DESCRIPTION
REV.01	-	-
REV.02	-	-
REV.03	-	-

DATE : 26 กันยายน 2565

DWG.NO.	SHEET/OF
A- 07	08/30



- งานโครงสร้างหลังคาให้ดูแบบโครงสร้าง
 หลังคาเมทัลชีท เคลือบสี สีดจนวน PE 5 มม
 กรูด้วยลวดทรงไก่ได้แน่น ก่อนมุงหลังคา เพื่อป้องกันจนวนหลุดร่อน
 พร้อมครอบจั่ว, ครอบข้าง สีระบุขณะก่อสร้าง

▼ +5.45 ระดับหลังออกไก่
 1.70
 ▼ +3.75 ระดับหลังอะเส
 3.00
 5.45
 ▼ +0.75 ระดับพื้นชั้น 1
 0.75
 ▼ ±0.00 ระดับพื้นดินเดิม

ดูแบบขยายราวกันตก

1.50 3.00 3.00 3.00 3.00 12.00 1.50 2.75 3.00
 1 2 3 3' 4 4' 5

รูปด้าน 1
 มาตราส่วน 1: 50

***หมายเหตุ - กรุณาตรวจสอบพื้นที่ก่อสร้างจริง
 - แบบนี้เป็นเพียงแนวทางในการดำเนินงาน สามารถปรับเปลี่ยนได้เพื่อให้เหมาะสมกับการก่อสร้าง ทั้งนี้ให้สอบถามสถาปนิก/วิศวกร ผู้ออกแบบและผู้ควบคุมงานก่อนทุกครั้ง

OWNER:



มหาวิทยาลัยราชภัฏรำไพพรรณี
 41 ม.5 ต.ท่าช้าง อ.เมือง
 จ.จันทบุรี (039-319-111)

PROJECT:
 งานก่อสร้างศูนย์การเรียนรู้ทรัพยากรท้องถิ่น
 ภาคตะวันออก ภายใต้โครงการอนุรักษ์พันธุกรรมพืช
 มหาวิทยาลัยราชภัฏรำไพพรรณี

ARCHITECT.

จิรภัทร์ คงคาไหว	ภ-สถ 12852
ปราณี ปลื้มสำราญ	ภ-สถ 10887
วณิช วาณิชเจริญธรรม	ภ-สถ 21602

STRUCTURE ENGINEER.

จักรกฤษ มิเพ็ชร	สย 14466
-----------------	----------

ELECTRICAL ENGINEER.

-	-
---	---

SANITARY ENGINEER. / MECHANICAL ENGINEER.

ตฤณภัทร ชิงชนะ	ภก 39141
-	-

LANDSCAPE ARCHITECT.

วณิช วาณิชเจริญธรรม	ภ-สถ 21602
-	-

DRAWN BY.

วณิช วาณิชเจริญธรรม	สถ.บ
ลลิตา สิวตานนท์	ปวส.กส

DRAWING TITLE:
 รูปด้าน 1

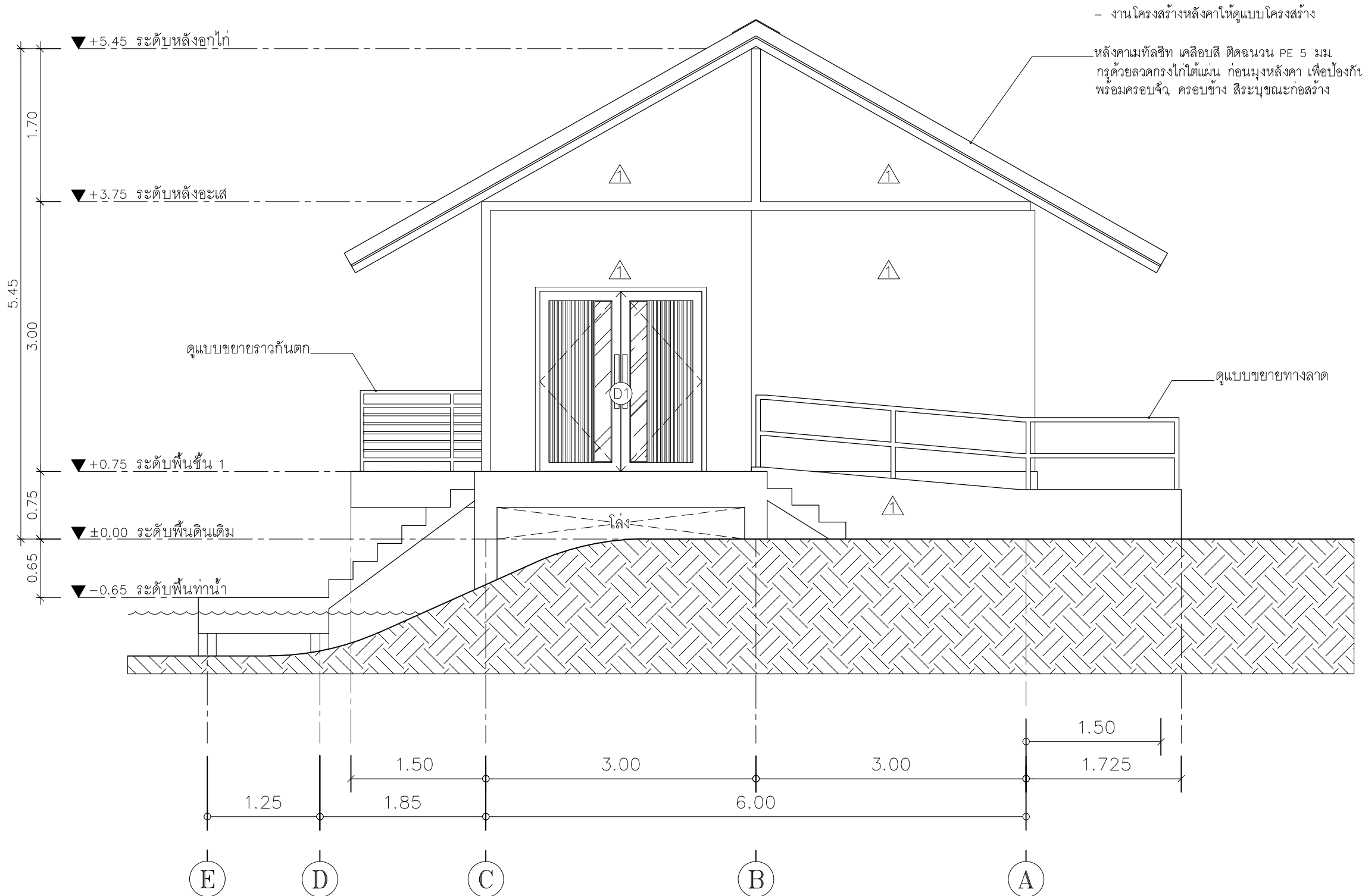
SCALE : -

REVISIONS :

NO.	DATE	DESCRIPTION
REV.01	-	-
REV.02	-	-
REV.03	-	-

DATE : 26 กันยายน 2565


DWG.NO.	SHEET/OF
A- 08	09/30



รูปด้าน 2
มาตราส่วน 1: 50

***หมายเหตุ - กรุณาตรวจสอบพื้นที่ก่อสร้างจริง
- แบบนี้เป็นเพียงแนวทางในการดำเนินงาน สามารถปรับเปลี่ยนได้เพื่อให้เหมาะสมกับการก่อสร้าง ทั้งนี้ให้สอบถามสถาปนิก/วิศวกร ผู้ออกแบบและผู้ควบคุมงานก่อนทุกครั้ง

OWNER:



มหาวิทยาลัยราชภัฏรำไพพรรณี
41 ม.5 ต.ท่าช้าง อ.เมือง
จ.จันทบุรี (039-319-111)

PROJECT:
งานก่อสร้างศูนย์การเรียนรู้ทรัพยากรท้องถิ่น
ภาคตะวันออก ภายใต้โครงการอนุรักษ์พันธุกรรมพืช
มหาวิทยาลัยราชภัฏรำไพพรรณี

ARCHITECT.

จิรภัทร์ คงคาไหว	ภ-สถ 12852
ปราณี ปลื้มสำราญ	ภ-สถ 10887
วณิช วานิชเจริญธรรม	ภ-สถ 21602

STRUCTURE ENGINEER.

จักรกฤษ มิเพ็ชร	สย 14466
-----------------	----------

ELECTRICAL ENGINEER.

-	-
---	---

SANITARY ENGINEER. / MECHANICAL ENGINEER.

ตฤณภัทร ชิงชนะ	ภก 39141
-	-

LANDSCAPE ARCHITECT.

วณิช วานิชเจริญธรรม	ภ-สถ 21602
-	-

DRAWN BY.

วณิช วานิชเจริญธรรม	สถ.บ.
ลลิตา สุิตานนท์	ปวส.กส

DRAWING TITLE:
รูปด้าน 2

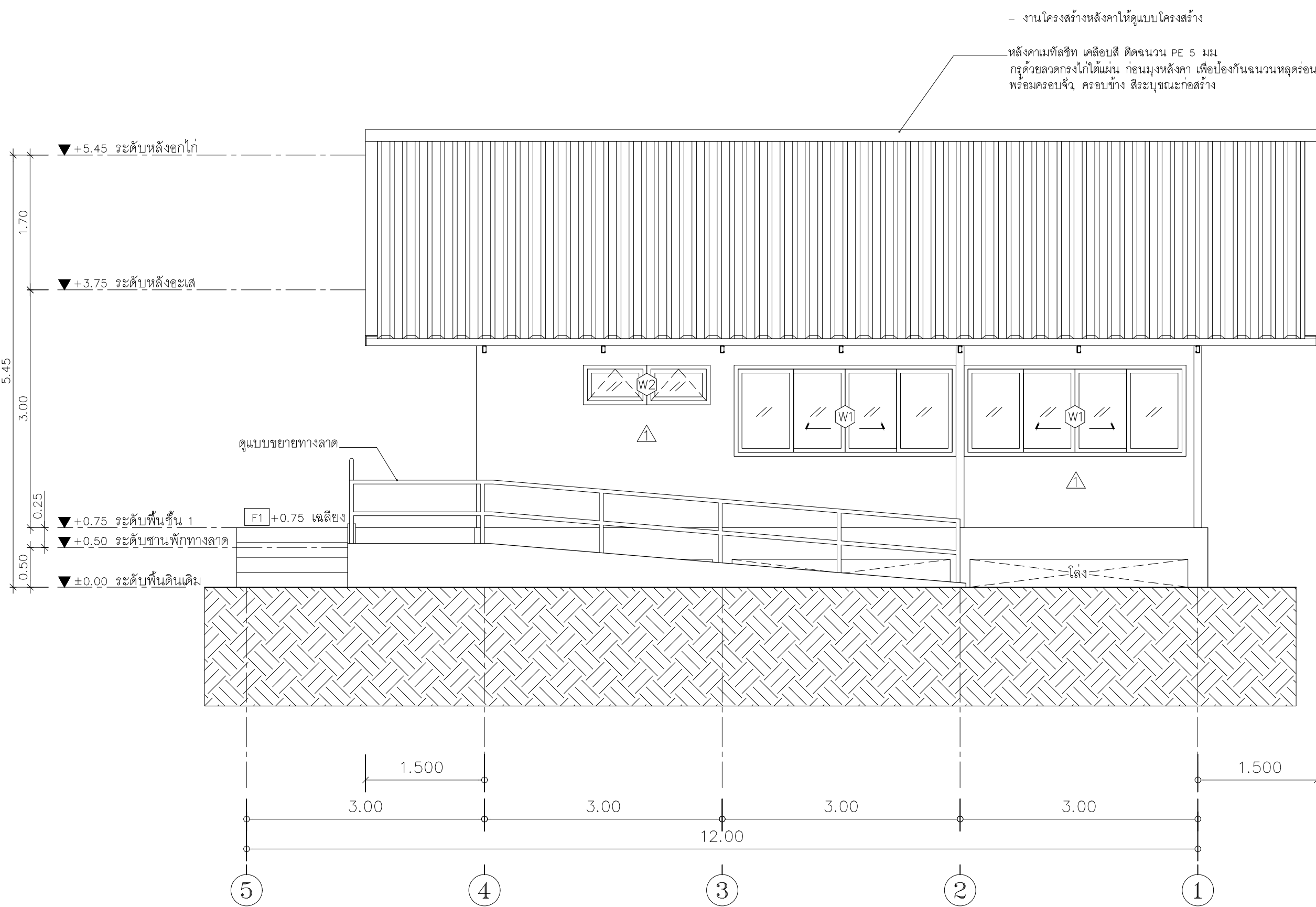
SCALE : -

REVISIONS :

NO.	DATE	DESCRIPTION
REV.01	-	-
REV.02	-	-
REV.03	-	-

DATE : 26 กันยายน 2565

DWG.NO.	SHEET/OF
A- 09	10/30



- งาน โครงสร้างหลังคาให้ดูแบบ โครงสร้าง
 หลังคาเมทัลชีท เคลือบสี ตัดฉนวน PE 5 มม.
 กรูด้วยลวดกรงไก่ได้แน่น ก่อนมุงหลังคา เพื่อป้องกันฉนวนหลุดร่อน
 พร้อมครอบจั่ว, ครอบข้าง สิระบุขณะก่อสร้าง


▼ +5.45 ระดับหลังอกไก่
 1.70
 ▼ +3.75 ระดับหลังอะเส
 3.00
 5.45
 0.25
 ▼ +0.75 ระดับพื้นชั้น 1
 F1 +0.75 เฉลียง
 ▼ +0.50 ระดับชานพักทางลาด
 0.50
 ▼ ±0.00 ระดับพื้นดินเดิม

3.00 1.500 3.00 3.00 3.00 3.00 1.500
 12.00
 5 4 3 2 1

รูปด้าน 3
 มาตราส่วน 1: 50

***หมายเหตุ - กรุณาตรวจสอบพื้นที่ก่อสร้างจริง
 - แบบนี้เป็นเพียงแนวทางในการดำเนินงาน สามารถปรับเปลี่ยนได้เพื่อให้เหมาะสมกับการก่อสร้าง ทั้งนี้ให้สอบถามสถาปนิก/วิศวกร ผู้ออกแบบและผู้ควบคุมงานก่อนทุกครั้ง

OWNER:



มหาวิทยาลัยราชภัฏรำไพพรรณี
 41 ม.5 ต.ท่าช้าง อ.เมือง
 จ.จันทบุรี (039-319-111)

PROJECT:
 งานก่อสร้างศูนย์การเรียนรู้พยาบาลท้องถิ่น
 ภาคตะวันออก ภายใต้โครงการอนุรักษ์พันธุกรรมพืช
 มหาวิทยาลัยราชภัฏรำไพพรรณี

ARCHITECT.

จิรภัทร คงคาไหว	ภ-สถ 12852
ปราณี ปลื้มสำราญ	ภ-สถ 10887
วณิช วานิชเจริญธรรม	ภ-สถ 21602

STRUCTURE ENGINEER.

จักรกฤษ มีเพ็ชร	สย 14466
-----------------	----------

ELECTRICAL ENGINEER.

-	-
---	---

SANITARY ENGINEER. / MECHANICAL ENGINEER.

ตฤณภัทร ชิงชนะ	ภก 39141
-	-

LANDSCAPE ARCHITECT.

วณิช วานิชเจริญธรรม	ภ-สถ 21602
-	-

DRAWN BY.

วณิช วานิชเจริญธรรม	สถ.บ.
ลลิตา สุจิตานนท์	ปวส.กส.

DRAWING TITLE:
 รูปด้าน 3

SCALE : -

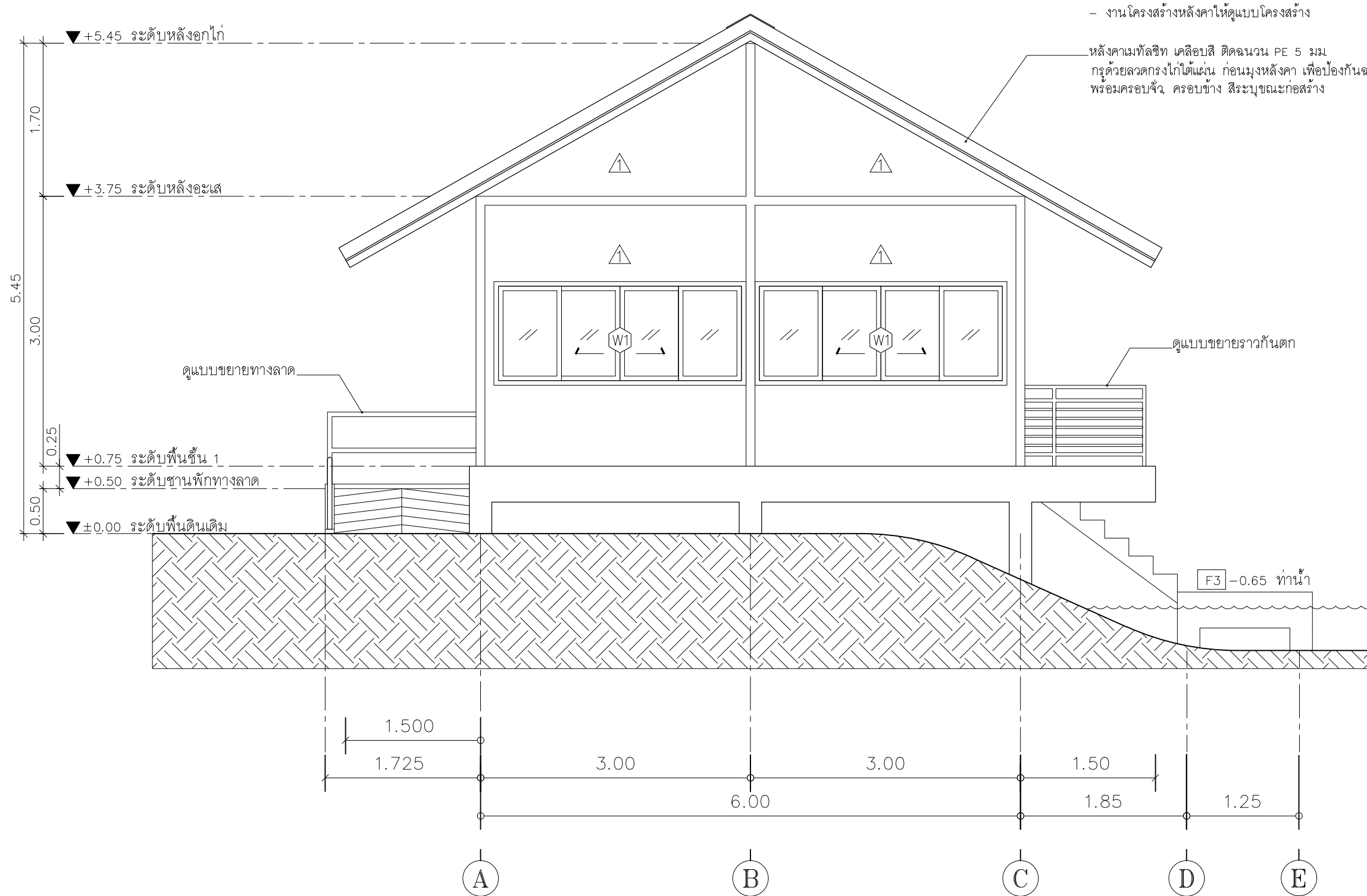
REVISIONS :

NO.	DATE	DESCRIPTION
REV.01	-	-
REV.02	-	-
REV.03	-	-

DATE : 26 กันยายน 2565

DWG.NO.	SHEET/OF
A- 10	11/30


มหาวิทยาลัยราชภัฏรำไพพรรณี “ภูมิปัญญาแห่งภูมิภาคตะวันออกสู่สากล” RAMBHAJ BARNI RAJABHAT UNIVERSITY : WISDOM OF THE EAST LEADS TO INTERNATIONALIZATION



รูปด้าน 4
 มาตรฐาน 1: 50

***หมายเหตุ - กรุณาตรวจสอบพื้นที่ก่อสร้างจริง
 - แบบนี้เป็นเพียงแนวทางในการดำเนินงาน สามารถปรับเปลี่ยนได้เพื่อให้เหมาะสมกับการก่อสร้าง ทั้งนี้ให้สอบถามสถาปนิก/วิศวกร ผู้ออกแบบและผู้ควบคุมงานก่อนทุกครั้ง

OWNER:



มหาวิทยาลัยราชภัฏรำไพพรรณี
 41 ม.5 ต.ท่าช้าง อ.เมือง
 จ.จันทบุรี (039-319-111)

PROJECT:
 งานก่อสร้างศูนย์การเรียนรู้พยุภรณ์ทองถิ่น
 ภาคตะวันออก ภายใต้โครงการอนุรักษ์พันธุกรรมพืช
 มหาวิทยาลัยราชภัฏรำไพพรรณี

ARCHITECT.

จิรภัทร คงคาไหว	ภ-สถ 12852
ปราณี ปลื้มสำราญ	ภ-สถ 10887
วณิช วานิชเจริญธรรม	ภ-สถ 21602

STRUCTURE ENGINEER.

จักรกฤษ มิเพ็ชร	สย 14466
-----------------	----------

ELECTRICAL ENGINEER.

-	-
---	---

SANITARY ENGINEER. / MECHANICAL ENGINEER.

ตฤณภัทร ชิงชนะ	ภก 39141
-	-

LANDSCAPE ARCHITECT.

วณิช วานิชเจริญธรรม	ภ-สถ 21602
-	-

DRAWN BY.

วณิช วานิชเจริญธรรม	สถ.บ
ลลิตา ชูตานนท์	ปวส.กส

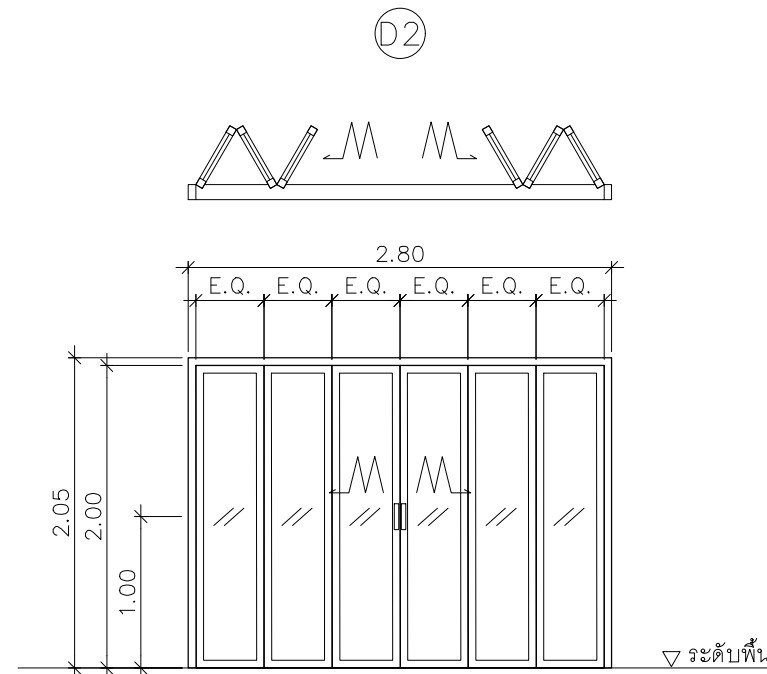
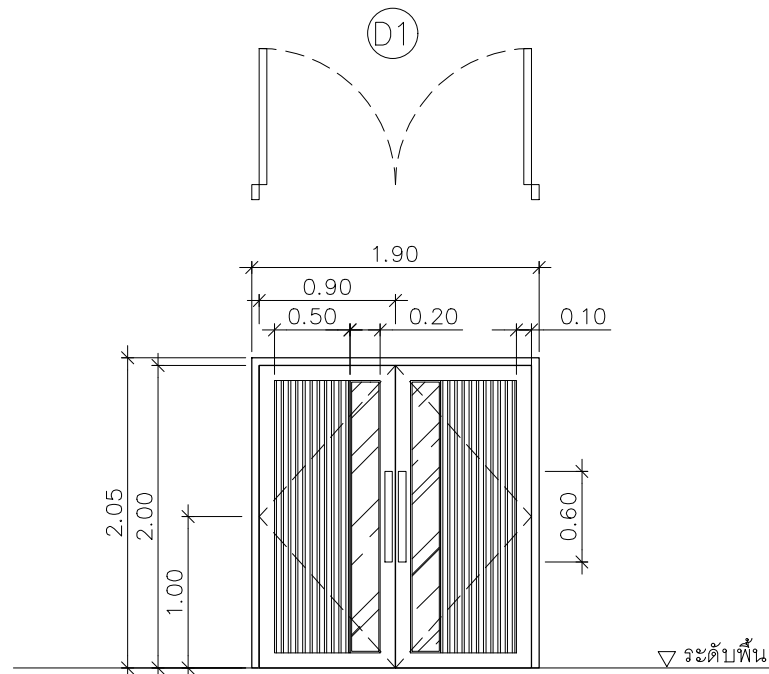
DRAWING TITLE:
 รูปด้าน 4
 SCALE : -

REVISIONS :

NO.	DATE	DESCRIPTION
REV.01	-	-
REV.02	-	-
REV.03	-	-

DATE : 26 กันยายน 2565

DWG.NO.	SHEET/OF
A- 11	12/30



ชนิด	ประตูบานเปิดคู่
วงกบ	อลูมิเนียม สีนํ้าตาลเข้ม หนา 1.2 มม
กรอบบาน	อลูมิเนียม สีนํ้าตาลเข้ม หนา 1.2 มม
ลูกพับ	ลูกพับอลูมิเนียม สีนํ้าตาลเข้ม
ช่องแสง	กระจกเขียวใสหนา 6 มม
อุปกรณ์	มือจับคานยาวพร้อมชุดล๊อคอลูมิเนียมและอุปกรณ์ครบชุด
ตำแหน่ง	ทางเข้าห้องเอกประสงค์
จำนวน	1 ชุด

ชนิด	ประตูบานเฟี้ยม
วงกบ	อลูมิเนียม สีนํ้าตาลเข้ม หนา 1.2 มม
กรอบบาน	อลูมิเนียม สีนํ้าตาลเข้ม หนา 1.2 มม
ลูกพับ	กระจกเขียวใสหนา 6 มม
ช่องแสง	-
อุปกรณ์	มือจับประตูบานเฟี้ยม
ตำแหน่ง	ห้องเอกประสงค์
จำนวน	2 ชุด

OWNER:

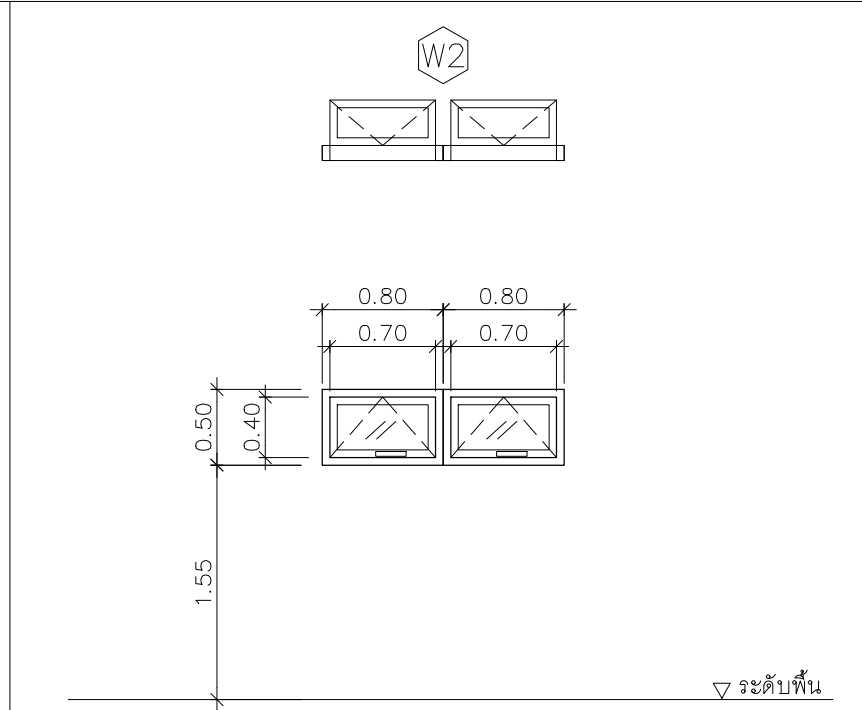
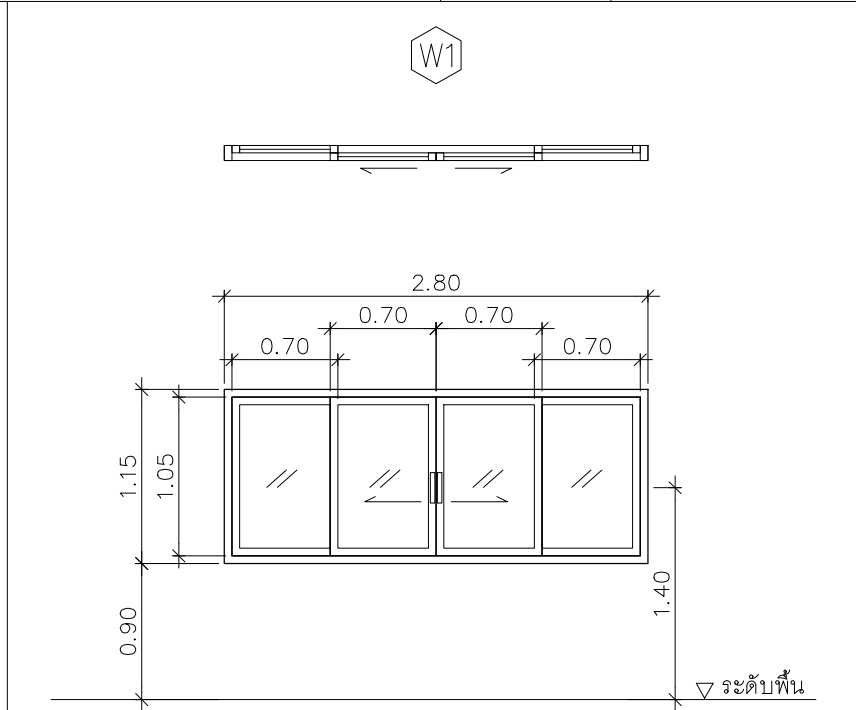
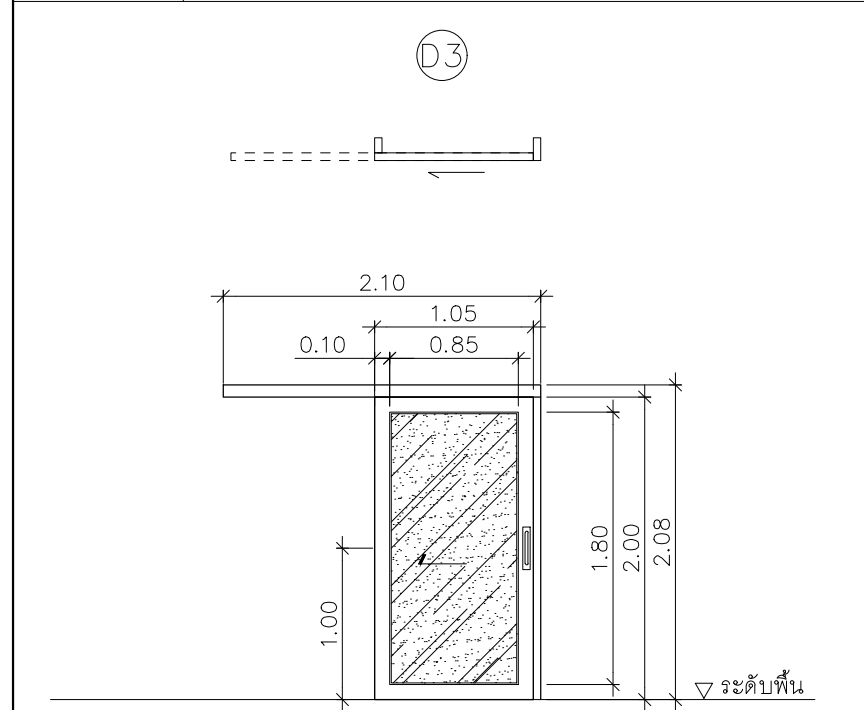


มหาวิทยาลัยราชภัฏรำไพพรรณี
41 ม.5 ต.ท่าช้าง อ.เมือง
จ.จันทบุรี (039-319-111)

PROJECT:
งานก่อสร้างศูนย์การเรียนรู้พยาบาลท้องถิ่น
ภาคตะวันออก ภายใต้โครงการอนุรักษ์พันธุกรรมพืช
มหาวิทยาลัยราชภัฏรำไพพรรณี

ARCHITECT:

จิรภัทร คงคาไหว	ภ-สถ 12852
ปราณี ปลื้มล้ำารณ	ภ-สถ 10887
วณิช วณิชเจริญธรรม	ภ-สถ 21602



ชนิด	ประตูบานเลื่อน
วงกบ	อลูมิเนียม สีนํ้าตาลเข้ม หนา 1.2 มม
กรอบบาน	อลูมิเนียม สีนํ้าตาลเข้ม หนา 1.2 มม
ลูกพับ	กระจกฝ้าหนา 5 มม
ช่องแสง	-
อุปกรณ์	มือจับประตูบานเลื่อนแบบฝึ้งจับล๊อค
ตำแหน่ง	ห้องนํ้า
จำนวน	1 ชุด

ชนิด	หน้าต่างบานเลื่อน
วงกบ	อลูมิเนียม สีนํ้าตาลเข้ม หนา 1.2 มม
กรอบบาน	อลูมิเนียม สีนํ้าตาลเข้ม หนา 1.2 มม
ลูกพับ	กระจกเขียวใสหนา 6 มม
ช่องแสง	-
อุปกรณ์	มือจับประตูบานเลื่อนแบบฝึ้งจับล๊อค
ตำแหน่ง	ห้องเอกประสงค์
จำนวน	4 ชุด

ชนิด	หน้าต่างบานกระทุ้ง
วงกบ	อลูมิเนียม สีนํ้าตาลเข้ม หนา 1.2 มม
กรอบบาน	อลูมิเนียม สีนํ้าตาลเข้ม หนา 1.2 มม
ลูกพับ	กระจกฝ้าหนา 5 มม
ช่องแสง	-
อุปกรณ์	มือจับบานกระทุ้ง
ตำแหน่ง	ห้องนํ้า
จำนวน	1 ชุด

STRUCTURE ENGINEER:

จักรกฤษ มิเพ็ชร	สย 14466
-----------------	----------

ELETRICAL ENGINEER:

-	-
---	---

SANITARY ENGINEER. / MECHANICAL ENGINEER:

ตฤณภัทร ชิงชนะ	ภก 39141
-	-

LANDSCAPE ARCHITECT:

วณิช วณิชเจริญธรรม	ภ-สถ 21602
-	-

DRAWN BY:

วณิช วณิชเจริญธรรม	สถ.บ.
ลลิตา ชูตานนท์	ปวส.กส.

DRAWING TITLE:
แบบขยายประตู - หน้าต่าง

SCALE : -

REVISIONS :

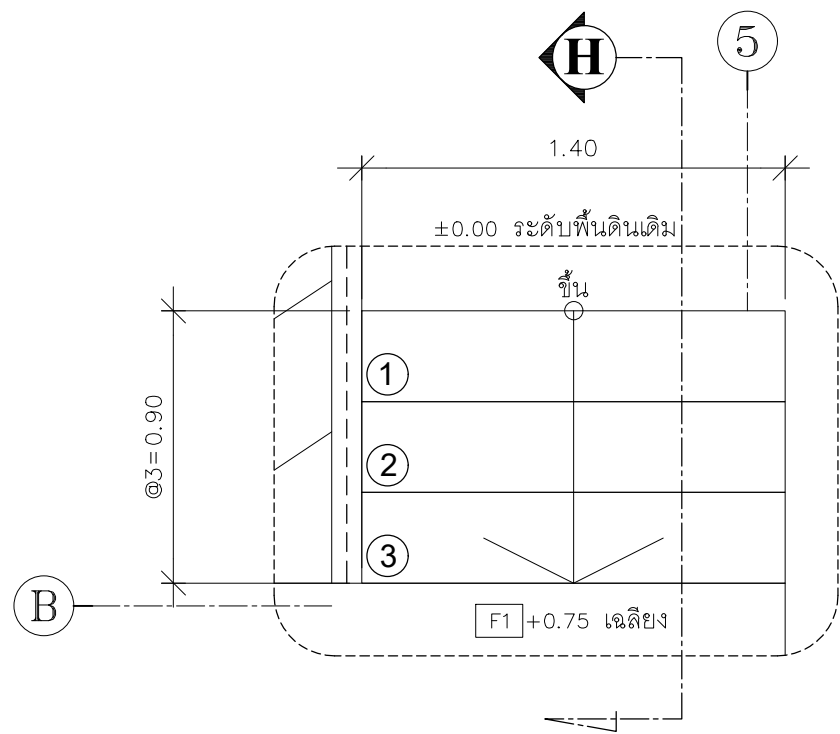
NO.	DATE	DESCRIPTION
REV.01	-	-
REV.02	-	-
REV.03	-	-

DATE : 26 กันยายน 2565

*** หมายเหตุ - กรุณาตรวจสอบพื้นที่ก่อสร้างจริง
- แบบนี้เป็นเพียงแนวทางในการดำเนินงาน สามารถปรับเปลี่ยนได้เพื่อให้เหมาะสมกับการก่อสร้าง ทั้งนี้ให้สอบถามสถาปนิก/วิศวกร ผู้ออกแบบและผู้ควบคุมงานก่อนทุกครั้ง

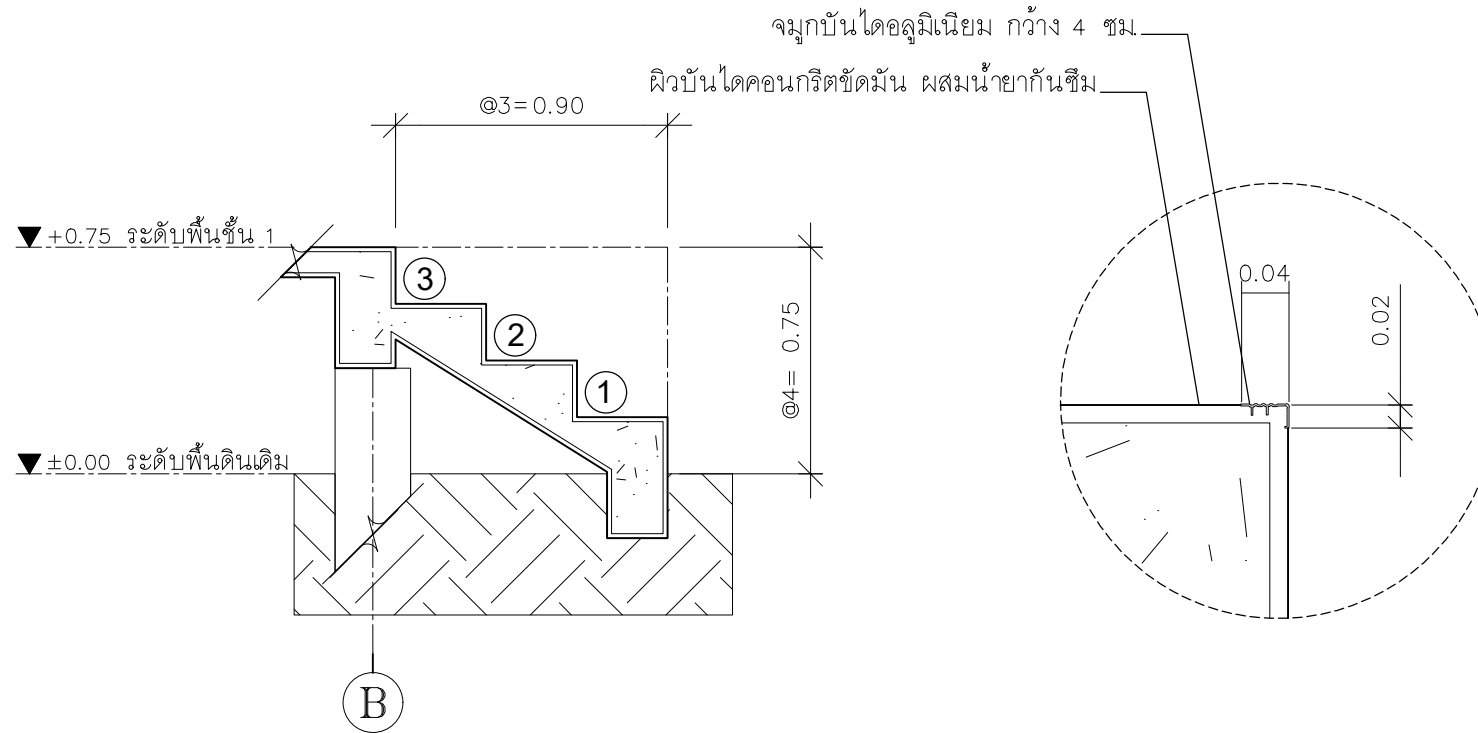
แบบขยายประตู - หน้าต่าง
มาตราส่วน 1: 50

DWG.NO.	SHEET/OF
A- 12	13/30



แบบขยายบันได ST-01

มาตราส่วน 1: 25

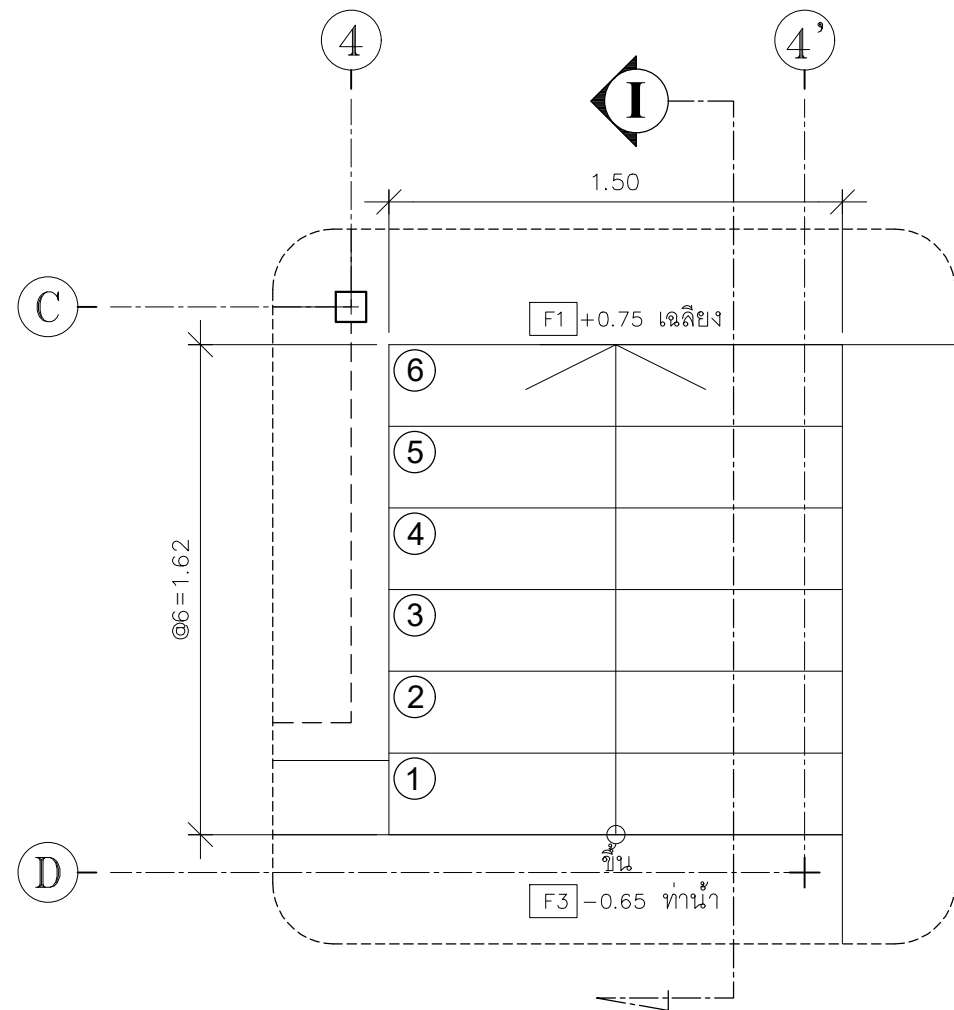


รูปตัด H

มาตราส่วน 1: 25

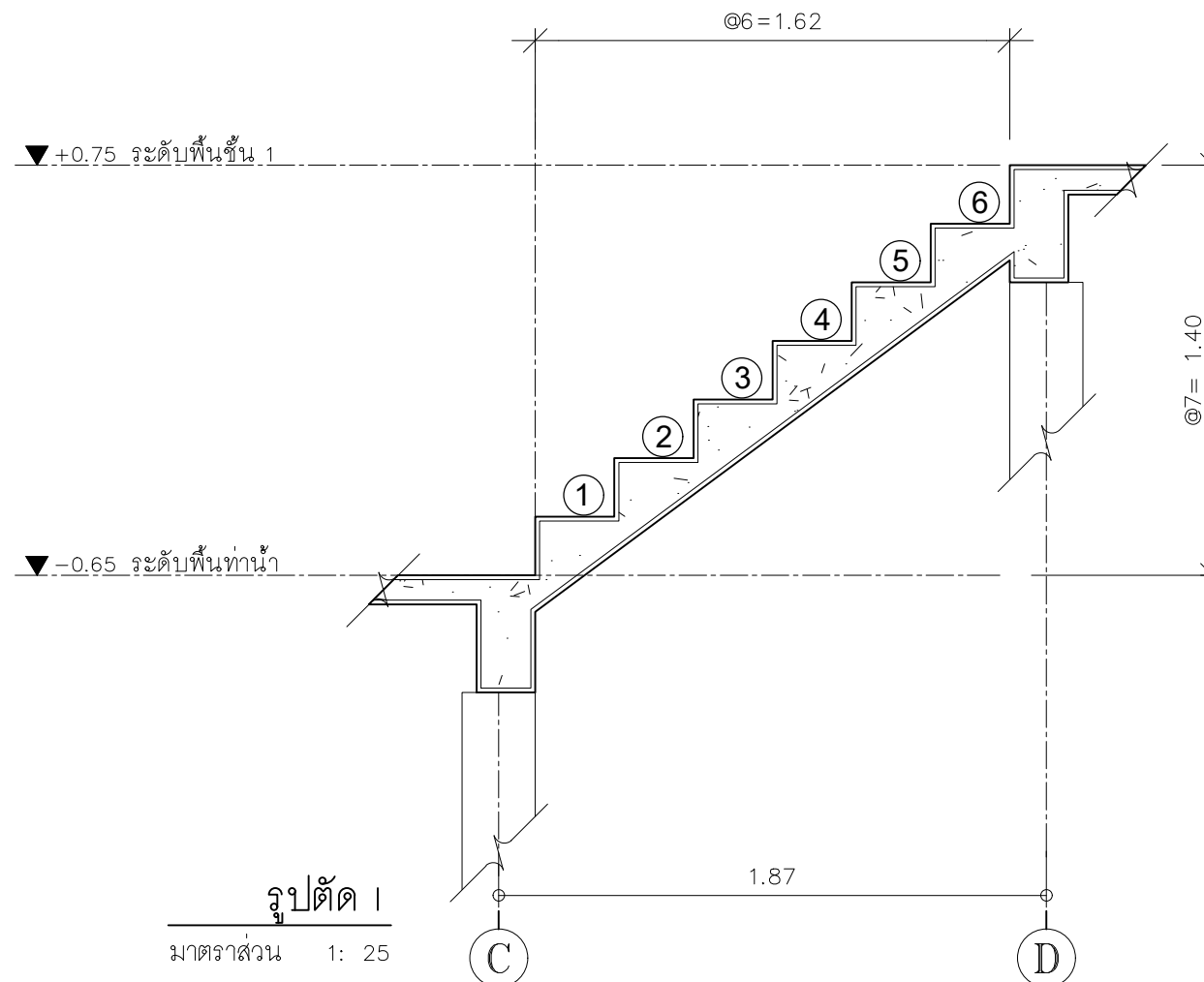
แบบขยายจุกบันได

มาตราส่วน ไม่มี



แบบขยายบันได ST-02

มาตราส่วน 1: 25



รูปตัด I

มาตราส่วน 1: 25

***หมายเหตุ - กรุณาตรวจสอบพื้นที่ก่อสร้างจริง
- แบบนี้เป็นเพียงแนวทางในการดำเนินงาน สามารถปรับเปลี่ยนได้เพื่อให้เหมาะสมกับการก่อสร้าง ทั้งนี้ให้สอบถามสถาปนิก/วิศวกร ผู้ออกแบบและผู้ควบคุมงานก่อนทุกครั้ง

OWNER:



มหาวิทยาลัยราชภัฏรำไพพรรณี
41 ม.5 ต.ท่าช้าง อ.เมือง
จ.จันทบุรี (039-319-111)

PROJECT:

งานก่อสร้างศูนย์การเรียนรู้พยาบาลท้องถิ่น
ภาคตะวันออก ภายใต้โครงการอนุรักษ์พันธุกรรมพืชฯ
มหาวิทยาลัยราชภัฏรำไพพรรณี

ARCHITECT:

จิรภัทร์ คงคาไหว	ภ-สถ 12852
ปราณี ปลื้มสำราญ	ภ-สถ 10887
วณิช วานิชเจริญธรรม	ภ-สถ 21602

STRUCTURE ENGINEER:

จักรกฤษ มีเพชร	สย 14466
----------------	----------

ELECTRICAL ENGINEER:

SANITARY ENGINEER. / MECHANICAL ENGINEER:

ตฤณภัทร ชิงชนะ	ภก 39141
----------------	----------

LANDSCAPE ARCHITECT:

วณิช วานิชเจริญธรรม	ภ-สถ 21602
---------------------	------------

DRAWN BY:

วณิช วานิชเจริญธรรม	สถ.บ
ลลิตา ชูิตานนท์	ปวส.กส

DRAWING TITLE:

แบบขยายบันได ST-01, ST-02

SCALE :

REVISIONS :

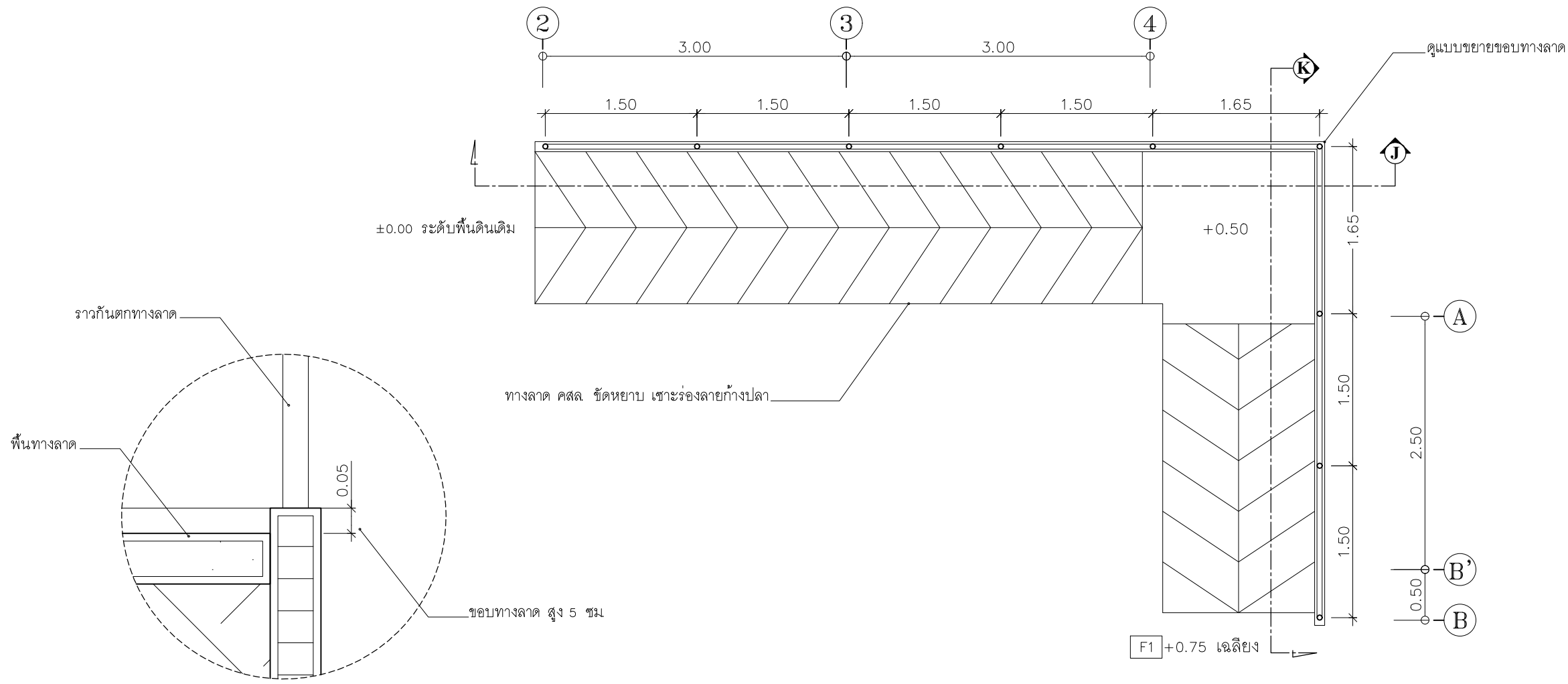
NO.	DATE	DESCRIPTION
REV.01	-	-
REV.02	-	-
REV.03	-	-

DATE : 26 กันยายน 2565

DWG.NO. SHEET/OF

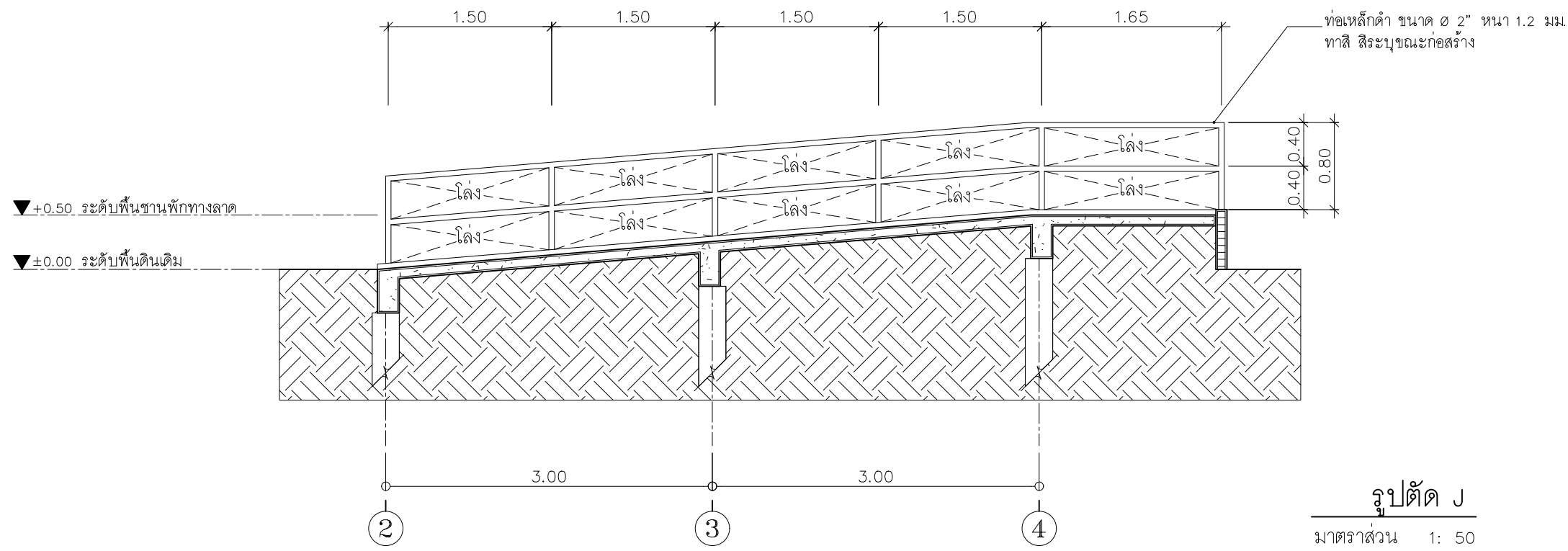
A- 13

14/30



แบบขยายขอบทางลาด
มาตราส่วน 1: 10


แบบขยายทางลาด
มาตราส่วน 1: 50



รูปตัด J
มาตราส่วน 1: 50

*** หมายเหตุ - กรุณาตรวจสอบพื้นที่ก่อสร้างจริง
- แบบนี้เป็นเพียงแนวทางในการดำเนินงาน สามารถปรับเปลี่ยนได้เพื่อให้เหมาะสมกับการก่อสร้าง ทั้งนี้ให้สอบถามสถาปนิก/วิศวกร ผู้ออกแบบและผู้ควบคุมงานก่อนทุกครั้ง

OWNER:



มหาวิทยาลัยราชภัฏรำไพพรรณี
41 ม.5 ต.ท่าช้าง อ.เมือง
จ.จันทบุรี (039-319-111)

PROJECT:
งานก่อสร้างศูนย์การเรียนรู้ทรัพยากรท้องถิ่น
ภาคตะวันออก ภายใต้โครงการอนุรักษ์พันธุกรรมพืช
มหาวิทยาลัยราชภัฏรำไพพรรณี

ARCHITECT:

จิรภัทร์ คงคำไหว	ภ-สถ 12852
ปราณี ปลื้มสักราญ	ภ-สถ 10887
วณิช วานิชเจริญธรรม	ภ-สถ 21602

STRUCTURE ENGINEER:

จักรกฤษ มิเพ็ชร	สย 14466
-----------------	----------

ELECTRICAL ENGINEER:

-	-
---	---

SANITARY ENGINEER. / MECHANICAL ENGINEER:

ตฤณภัทร ชิงชนะ	ภก 39141
-	-

LANDSCAPE ARCHITECT:

วณิช วานิชเจริญธรรม	ภ-สถ 21602
-	-

DRAWN BY:

วณิช วานิชเจริญธรรม	สถ.ป
ลลิตา วุฒิตานนท์	ปวส.กส

DRAWING TITLE:
แบบขยายทางลาด

SCALE : -

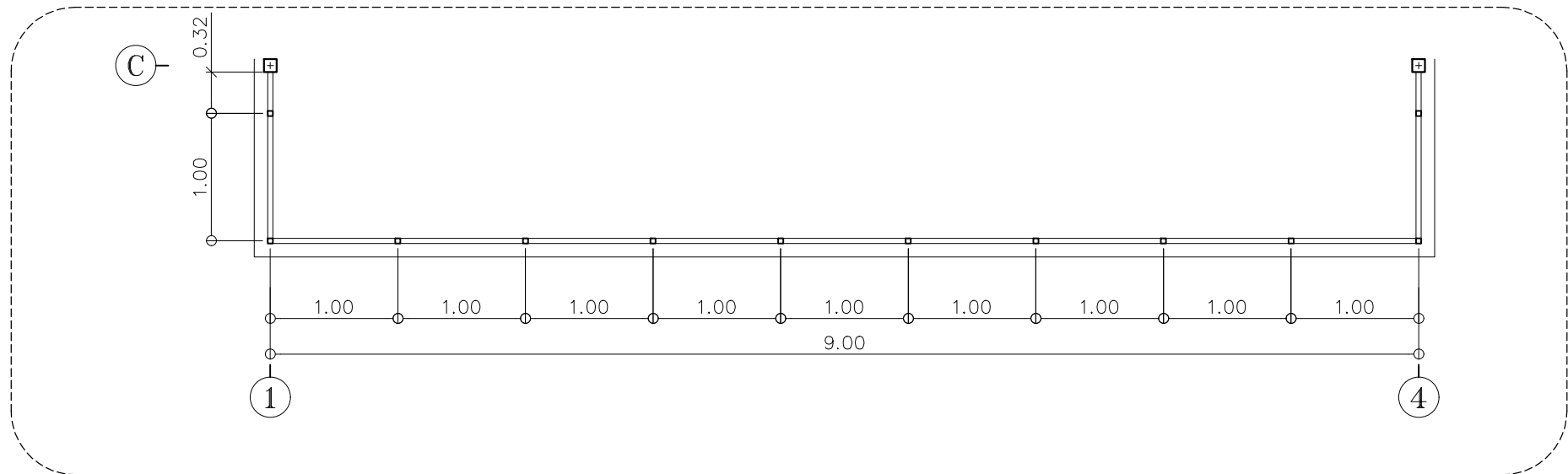
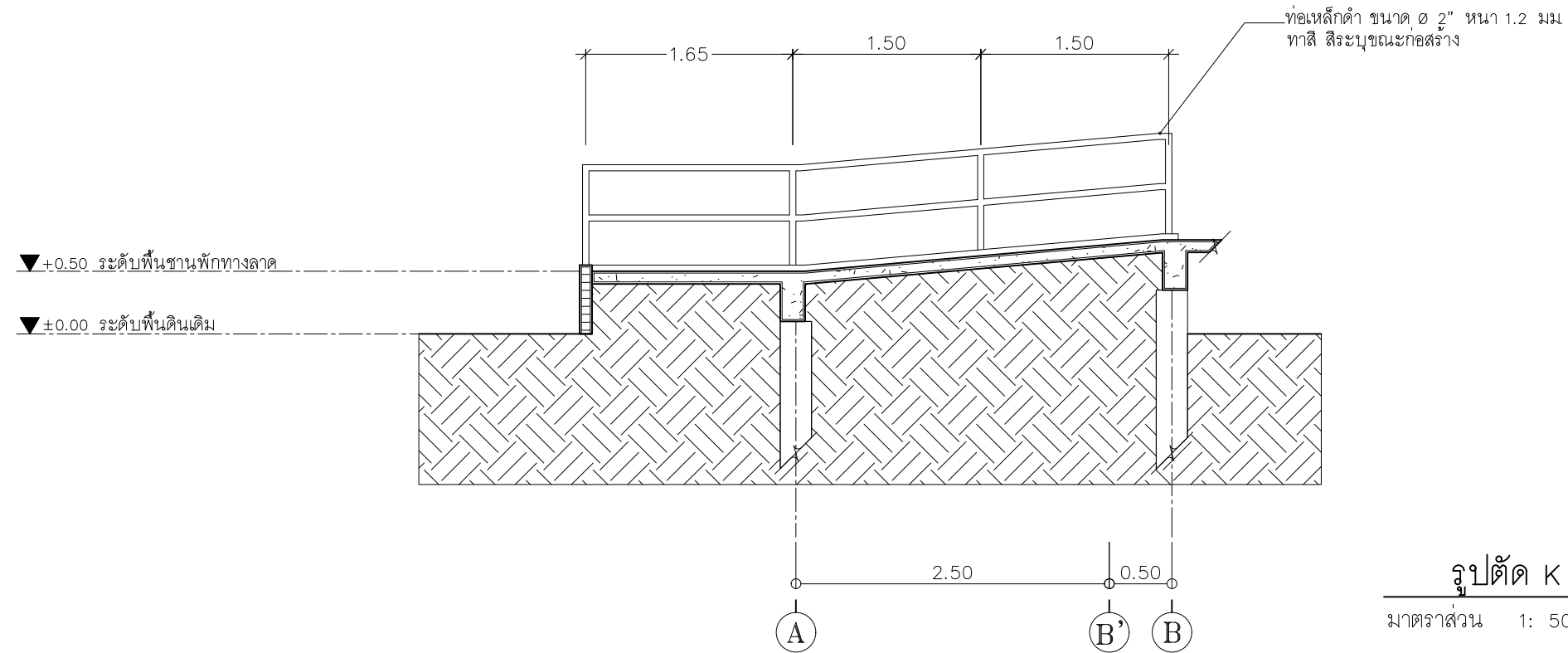
REVISIONS :

NO.	DATE	DESCRIPTION
REV.01	-	-
REV.02	-	-
REV.03	-	-

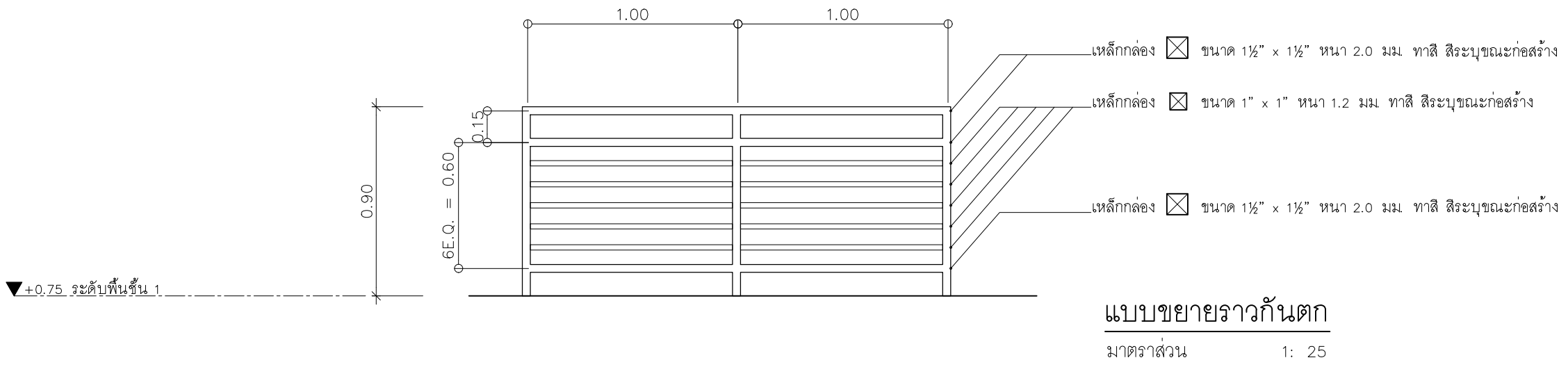
DATE : 26 กันยายน 2565

DWG.NO.	SHEET/OF
A- 14	15/30

RAMBHAU BARNI RAJABHAT UNIVERSITY : WISDOM OF THE EAST LEADS TO INTERNATIONALIZATION
มหาวิทยาลัยราชภัฏรำไพพรรณี “ภูมิปัญญาแห่งภูมิภาคตะวันออกสู่สากล”




ผังขยายราวกันตก
มาตราส่วน 1: 50



***หมายเหตุ - กรุณาตรวจสอบพื้นที่ก่อสร้างจริง
- แบบนี้เป็นเพียงแนวทางในการดำเนินงาน สามารถปรับเปลี่ยนได้เพื่อให้เหมาะสมกับการก่อสร้าง ทั้งนี้ให้สอบถามสถาปนิก/วิศวกร ผู้ออกแบบและผู้ควบคุมงานก่อนทุกครั้ง

OWNER:



มหาวิทยาลัยราชภัฏรำไพพรรณี
41 ม.5 ต.ท่าช้าง อ.เมือง
จ.จันทบุรี (039-319-111)

PROJECT:
งานก่อสร้างศูนย์การเรียนรู้ทรัพยากรท้องถิ่น
ภาคตะวันออก ภายใต้โครงการอนุรักษ์พันธุกรรมพืช
มหาวิทยาลัยราชภัฏรำไพพรรณี

ARCHITECT.

จิรภัทร คงคาไหว	ภ-สถ 12852
ปราณี ปัสสีมสารานุก	ภ-สถ 10887
วณิช วานิชเจริญธรรม	ภ-สถ 21602

STRUCTURE ENGINEER.

จักรกฤษ มิเพ็ชร	สย 14466
-----------------	----------

ELECTRICAL ENGINEER.

-	-
---	---

SANITARY ENGINEER. / MECHANICAL ENGINEER.

ตฤณภัทร ชิงชนะ	ภก 39141
-	-

LANDSCAPE ARCHITECT.

วณิช วานิชเจริญธรรม	ภ-สถ 21602
-	-

DRAWN BY.

วณิช วานิชเจริญธรรม	สถ.บ
ลลิตา ชูदानนท์	ปวส.กส

DRAWING TITLE:
แบบขยายทางลาด ,
แบบขยายราวกันตก

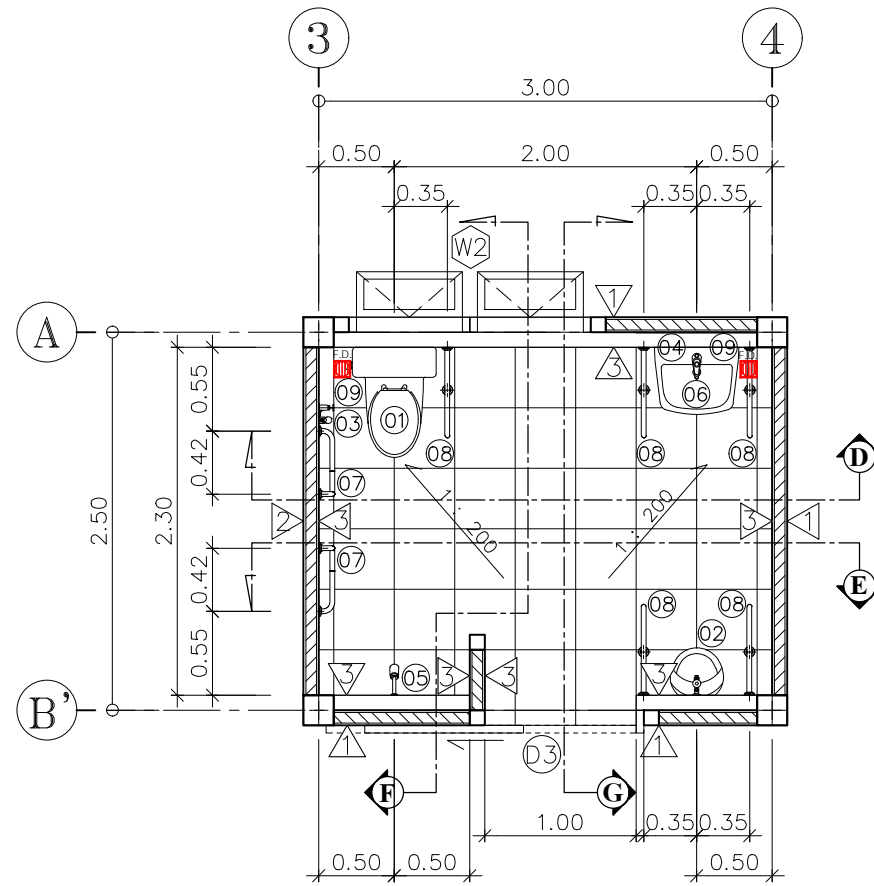
SCALE : -

REVISIONS :

NO.	DATE	DESCRIPTION
REV.01	-	-
REV.02	-	-
REV.03	-	-

DATE : 26 กันยายน 2565

DWG.NO.	SHEET/OF
A- 15	16/30



แบบขยายห้องน้ำ
มาตราส่วน 1: 50

รายการประกอบแบบสุขภัณฑ์

สัญลักษณ์	รายการ
01	โถส้วมนั่งราบแบบพัดชแทงค์ พร้อมอุปกรณ์ประกอบครบชุด ของ KARAT รุ่นเคิร์ฟ (KURVE) K-22945X-S-WK หรือเทียบเท่า
02	โถปัสสาวะชาย พร้อมอุปกรณ์ประกอบครบชุด ของ KARAT รุ่นแจสเปอร์ ทุ (JASPER II) K-23980X-ET-WK หรือเทียบเท่า
03	สายฉีดชำระ พร้อมอุปกรณ์ประกอบครบชุด สีโครเมียม ของ KARAT(ENGLEFIELD) รุ่นซิกม่า (ZIGMA) K-76252X-CP พร้อมติดตั้ง Stop Valve หรือเทียบเท่า
04	กระจกเงาอย่างดีหนา ไม่น้อยกว่า 5 มม. ไร้ขอบ เจียรแต่งขอบลบคมขนาด 0.80 x 0.80 ม หรือเทียบเท่า
05	ก๊อกเดี่ยวติดผนัง พร้อมฝักบัวสายอ่อนสีโครเมียม ของ KARAT รุ่น EC-01-476B-50
06	อ่างล้างหน้าชนิดแขวนผนังพร้อมอุปกรณ์ประกอบครบชุด ของ KARAT รุ่น เฟิร์น (FERN) K-20843X-1-WK และขารองอ่างล้างหน้าชนิดแขวนแบบสั้น ของ KARAT รุ่น เฟิร์น (FERN) K-20844X-WK และก๊อกน้ำ พร้อมอุปกรณ์ประกอบครบชุดของ KARAT (ENGLEFIELD) รุ่นโอเวีย (OVIA) K-98096X-4-CP หรือเทียบเท่า
07	ราวทรงตัวสแตนเลส รูปตัว L ของ KARAT รุ่น K-45124X-BS หรือเทียบเท่า (ขนาดและการติดตั้งให้เป็นไปตามมาตรฐานของผู้ผลิต)
08	ราวทรงตัวสแตนเลส รูปตัว T ของ KARAT รุ่น K-45128X-BS หรือเทียบเท่า (ขนาดและการติดตั้งให้เป็นไปตามมาตรฐานของผู้ผลิต)
09	Floor Drain พร้อมที่ดักกลิ่น

***หมายเหตุ - กรุณาตรวจสอบพื้นที่ก่อสร้างจริง
- แบบนี้เป็นเพียงแนวทางในการดำเนินงาน สามารถปรับเปลี่ยนได้เพื่อให้เหมาะสมกับการก่อสร้าง ทั้งนี้ให้สอบถามสถาปนิก/วิศวกร ผู้ออกแบบและผู้ควบคุมงานก่อนทุกครั้ง

OWNER:



มหาวิทยาลัยราชภัฏรำไพพรรณี
41 ม.5 ต.ท่าช้าง อ.เมือง
จ.จันทบุรี (039-319-111)

PROJECT:
งานก่อสร้างศูนย์การเรียนรู้การท้องถิ่น
ภาคตะวันออก ภายใต้โครงการอนุรักษ์พันธุกรรมพืช
มหาวิทยาลัยราชภัฏรำไพพรรณี

ARCHITECT.

จิรภัทร์ คงคาไหว	ภ-สถ 12852
ปราณี ปลื้มสำราญ	ภ-สถ 10887
วณิช วานิชเจริญธรรม	ภ-สถ 21602

STRUCTURE ENGINEER.

จักรกฤษ มิเพ็ชร	สย 14466
-----------------	----------

ELETRICAL ENGINEER.

-	-
---	---

SANITARY ENGINEER. / MECHANICAL ENGINEER.

ตฤณภัทร ชิงชนะ	ภก 39141
-	-

LANDSCAPE ARCHITECT.

วณิช วานิชเจริญธรรม	ภ-สถ 21602
-	-

DRAWN BY.

วณิช วานิชเจริญธรรม	สถ.ป.
ลลิตา ฐิตานนท์	ปวส.กส.

DRAWING TITLE:
แบบขยายห้องน้ำ

SCALE : -

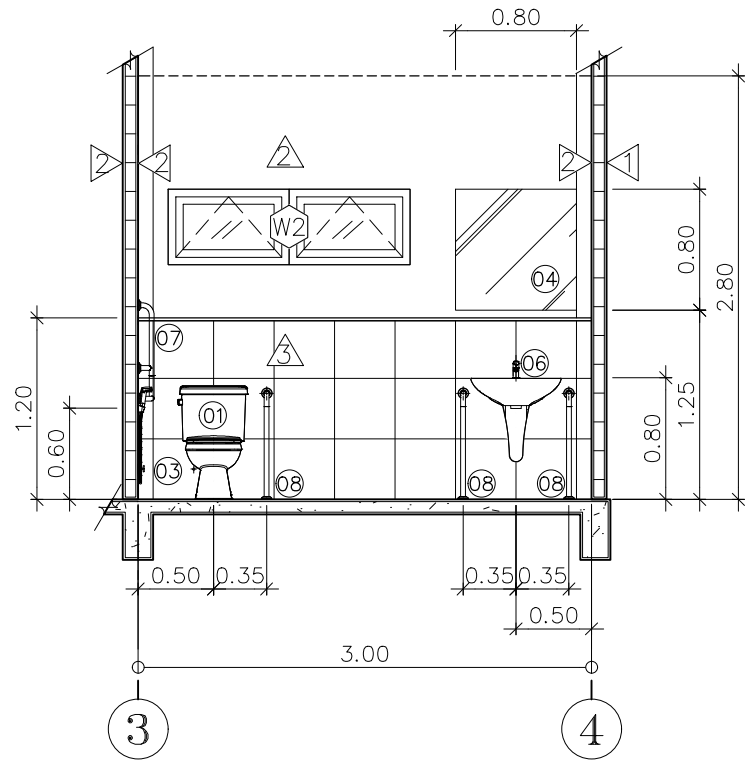
REVISIONS :

NO.	DATE	DESCRIPTION
REV.01	-	-
REV.02	-	-
REV.03	-	-

DATE : 26 กันยายน 2565

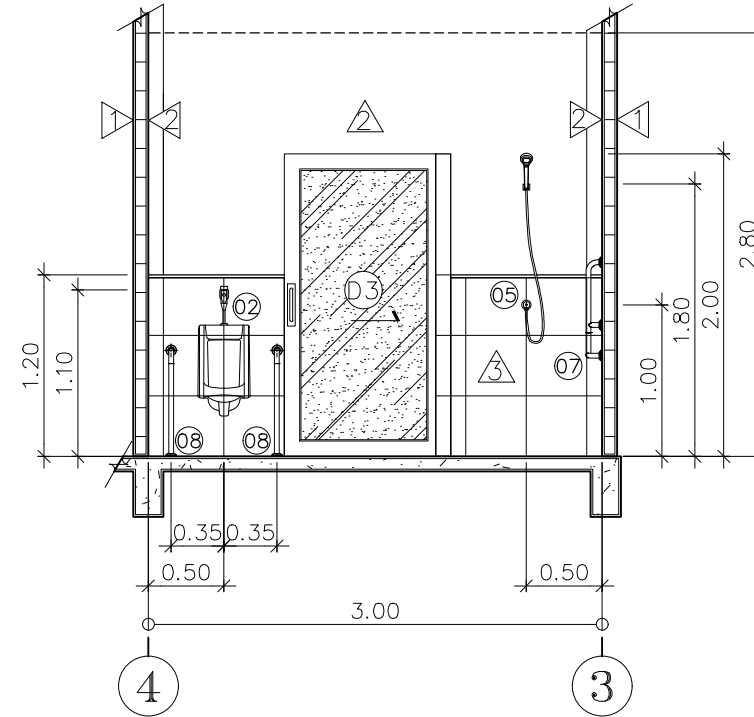
DWG.NO.	SHEET/OF
A- 16	17/30

มหาวิทยาลัยราชภัฏรำไพพรรณี “ภูมิปัญญาแห่งภูมิภาคตะวันออกสู่สากล” RAMBHAL BARNI RAJABHAT UNIVERSITY : WISDOM OF THE EAST LEADS TO INTERNATIONALIZATION



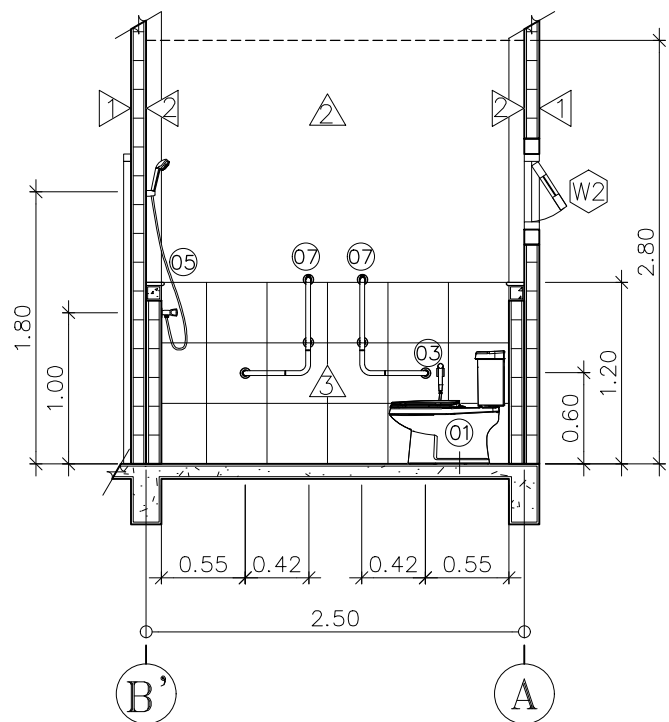
รูปตัด D

มาตราส่วน 1: 50



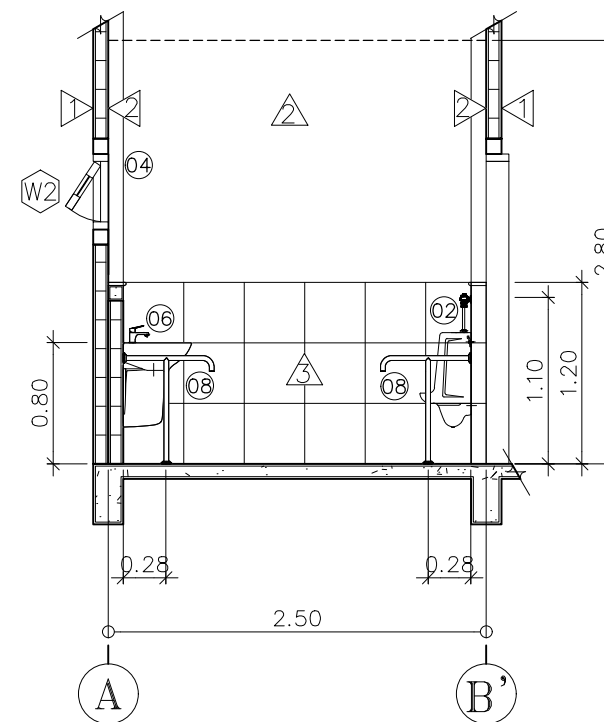
รูปตัด E

มาตราส่วน 1: 50



รูปตัด F

มาตราส่วน 1: 50



รูปตัด G

มาตราส่วน 1: 50

***หมายเหตุ - กรุณาตรวจสอบพื้นที่ก่อสร้างจริง
- แบบนี้เป็นเพียงแนวทางในการดำเนินงาน สามารถปรับเปลี่ยนได้เพื่อให้เหมาะสมกับการก่อสร้าง ทั้งนี้ให้สอบถามสถาปนิก/วิศวกร ผู้ออกแบบและผู้ควบคุมงานก่อนทุกครั้ง

OWNER:



มหาวิทยาลัยราชภัฏรำไพพรรณี
41 ม.5 ต.ท่าช้าง อ.เมือง
จ.จันทบุรี (039-319-111)

PROJECT:

งานก่อสร้างศูนย์การเรียนรู้พยาบาลท้องถิ่น
ภาคตะวันออก ภายใต้โครงการอนุรักษ์พันธุกรรมพืช
มหาวิทยาลัยราชภัฏรำไพพรรณี

ARCHITECT.

จิรภัทร คงคาไหว	ภ-สถ 12852
ปราณี ปลื้มสำราญ	ภ-สถ 10887
วณิช วานิชเจริญธรรม	ภ-สถ 21602

STRUCTURE ENGINEER.

จักรกฤษ มิเพ็ชร	สย 14466
-----------------	----------

ELECTRICAL ENGINEER.

-	-
---	---

SANITARY ENGINEER. / MECHANICAL ENGINEER.

ตฤณภัทร ชิงชนะ	ภก 39141
-	-

LANDSCAPE ARCHITECT.

วณิช วานิชเจริญธรรม	ภ-สถ 21602
-	-

DRAWN BY.

วณิช วานิชเจริญธรรม	สถ.ป.
ลลิตา สุตานนท์	ปวส.กส.

DRAWING TITLE:

รูปตัดห้องน้ำ

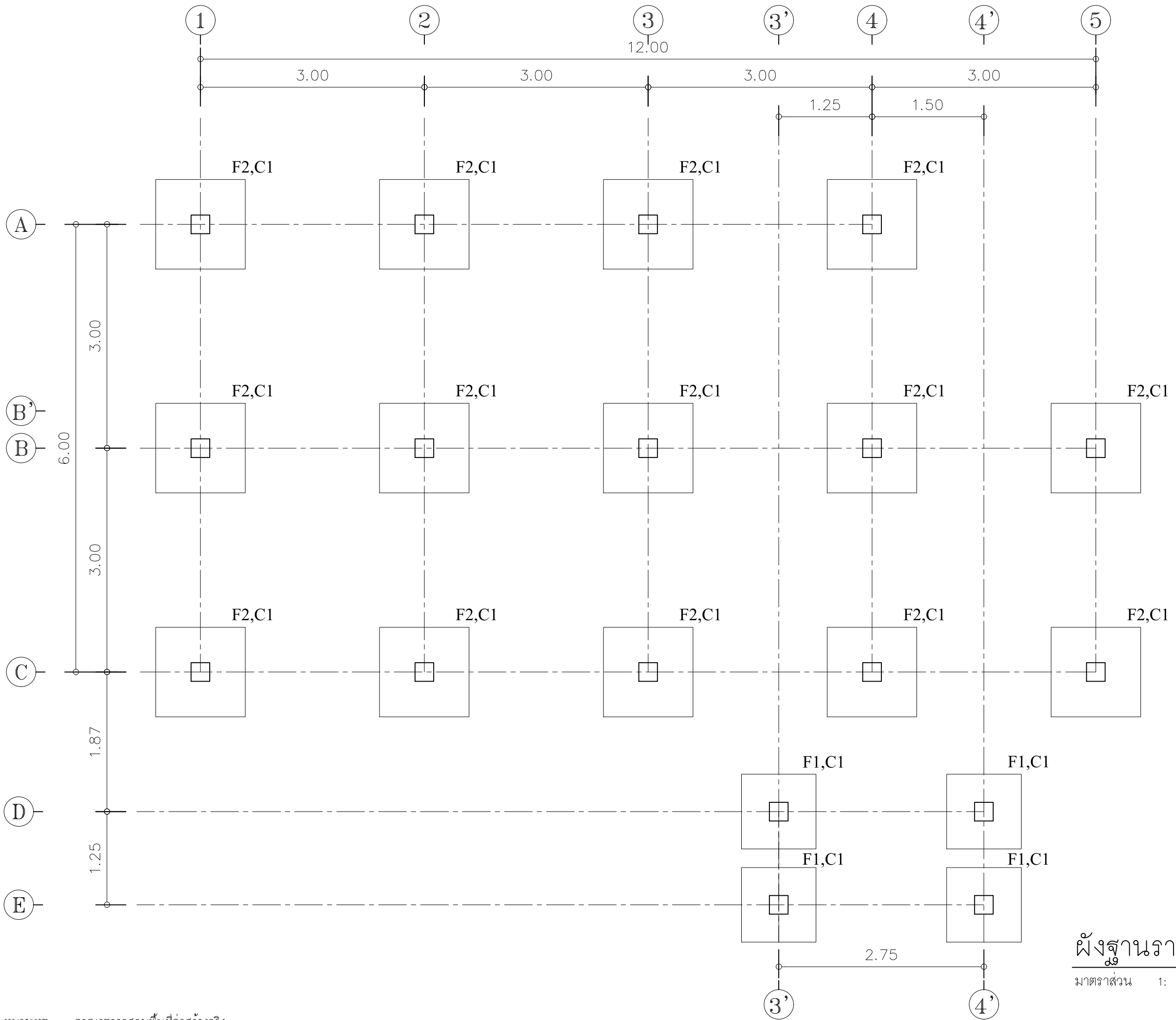
SCALE : -

REVISIONS :

NO.	DATE	DESCRIPTION
REV.01	-	-
REV.02	-	-
REV.03	-	-

DATE : 26 กันยายน 2565

DWG.NO.	SHEET/OF
A- 17	18/30



***หมายเหตุ - กรุณาตรวจสอบพื้นที่ก่อสร้างจริง
 - แบบนี้เป็นเพียงแนวทางในการดำเนินงาน สามารถปรับเปลี่ยนได้เพื่อให้เหมาะสมกับการก่อสร้าง ทั้งนี้ให้สอบถามสถาปนิก/วิศวกร ผู้ออกแบบและผู้ควบคุมงานก่อนทุกครั้ง

ผังฐานราก
 มาตรฐาน 1: 50

OWNER:



มหาวิทยาลัยราชภัฏรำไพพรรณี
 41 ม.5 ต.ท่าช้าง อ.เมือง
 จ.จันทบุรี (039-319-111)

PROJECT:
 งานก่อสร้างศูนย์การเรียนรู้ทรัพยากรท้องถิ่น
 ภาคตะวันออก ภายใต้โครงการอนุรักษ์พันธุกรรมพืช
 มหาวิทยาลัยราชภัฏรำไพพรรณี

ARCHITECT.

จิรภัทร์ คงคำไหว	ภ-สถ 12852
ปราณี ปลื้มสำราญ	ภ-สถ 10887
วณิช วานิชเจริญธรรม	ภ-สถ 21602

STRUCTURE ENGINEER.

จักรกฤษ มิเพ็ชร	สย 14466
-----------------	----------

ELECTRICAL ENGINEER.

-	-
---	---

SANITARY ENGINEER. / MECHANICAL ENGINEER.

ตฤณภัทร จิงชนะ	ภก 39141
-	-

LANDSCAPE ARCHITECT.

วณิช วานิชเจริญธรรม	ภ-สถ 21602
-	-

DRAWN BY.

วณิช วานิชเจริญธรรม	สถ.ป.
ลลิตา สุตานนท์	ปวส.กส.

DRAWING TITLE:
 ผังฐานราก

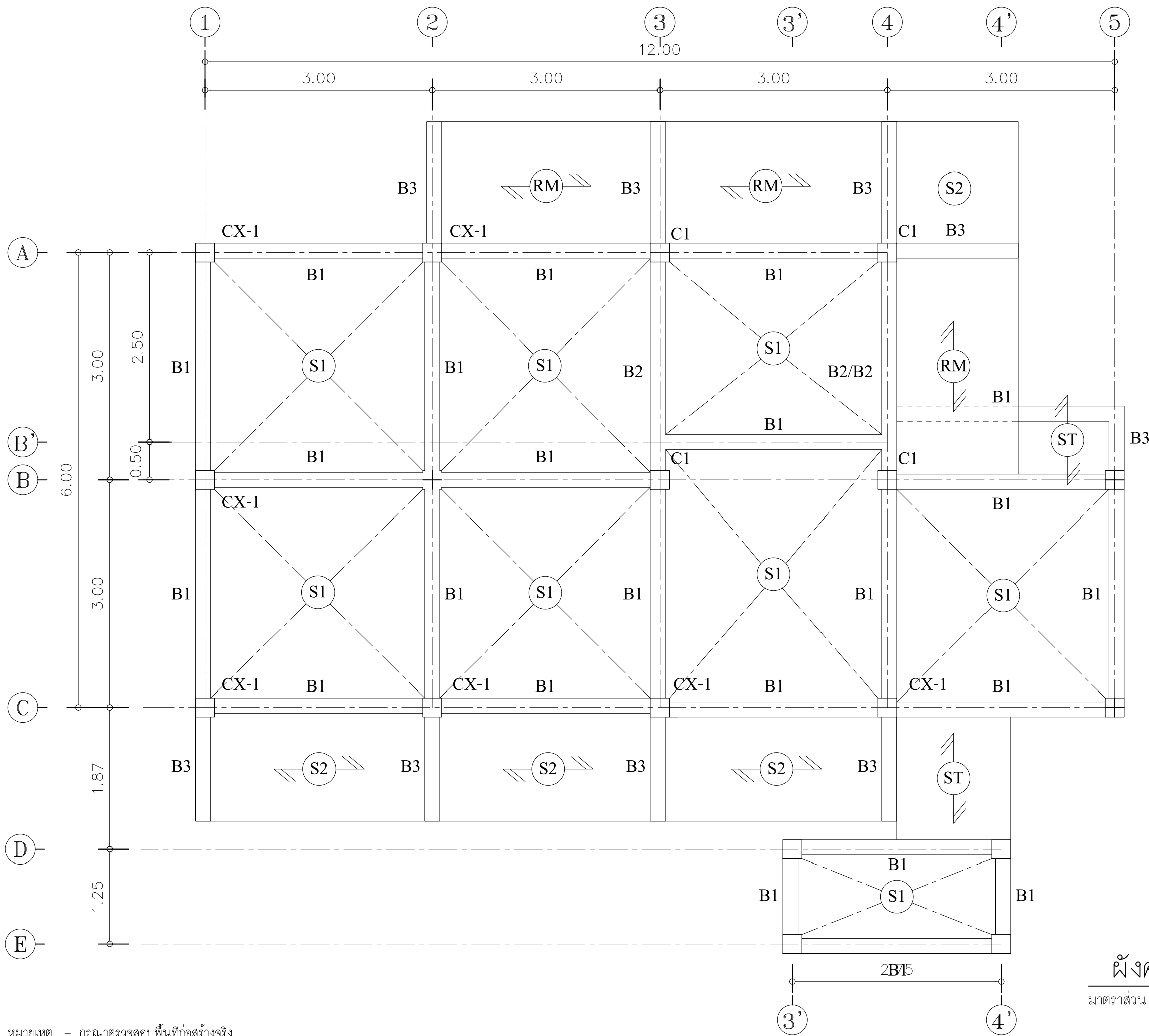
SCALE : -

REVISIONS :

NO.	DATE	DESCRIPTION
REV.01	-	-
REV.02	-	-
REV.03	-	-

DATE : 26 กันยายน 2565

DWG.NO.	SHEET/OF
S-01	19/30



***หมายเหตุ - กรุณาตรวจสอบพื้นที่ก่อสร้างจริง
 - แบบนี้เป็นเพียงแนวทางในการดำเนินงาน สามารถปรับเปลี่ยนได้เพื่อให้เหมาะสมกับการก่อสร้าง ทั้งนี้ให้สอบถามสถาปนิก/วิศวกร ผู้ออกแบบและผู้ควบคุมงานก่อนทุกครั้ง

ผังคาน
 มาตราส่วน 1: 50

OWNER:



มหาวิทยาลัยราชภัฏรำไพพรรณี
 41 ม.5 ต.ท่าช้าง อ.เมือง
 จ.จันทบุรี (039-319-111)

PROJECT:
 งานก่อสร้างศูนย์การเรียนรู้พยาบาลท้องถิ่น
 ภาคตะวันออก ภายใต้โครงการอนุรักษ์พันธุกรรมพืช
 มหาวิทยาลัยราชภัฏรำไพพรรณี

ARCHITECT.	
จิรภัทร คงคาไหว	ภ-สถ 12852
ปราณี ปลื้มสำราญ	ภ-สถ 10887
วณิช วานิชเจริญธรรม	ภ-สถ 21602

STRUCTURE ENGINEER.	
จักรกฤษ มิเพ็ชร	สย 14466

ELECTRICAL ENGINEER.	
-	-

SANITARY ENGINEER. / MECHANICAL ENGINEER.	
ตฤณภัทร ชิงชนะ	ภก 39141
-	-

LANDSCAPE ARCHITECT.	
วณิช วานิชเจริญธรรม	ภ-สถ 21602
-	-

DRAWN BY.	
วณิช วานิชเจริญธรรม	สถ.บ.
ลลิตา จิตานนท์	ปวส.กส.

DRAWING TITLE:
 ผังคาน

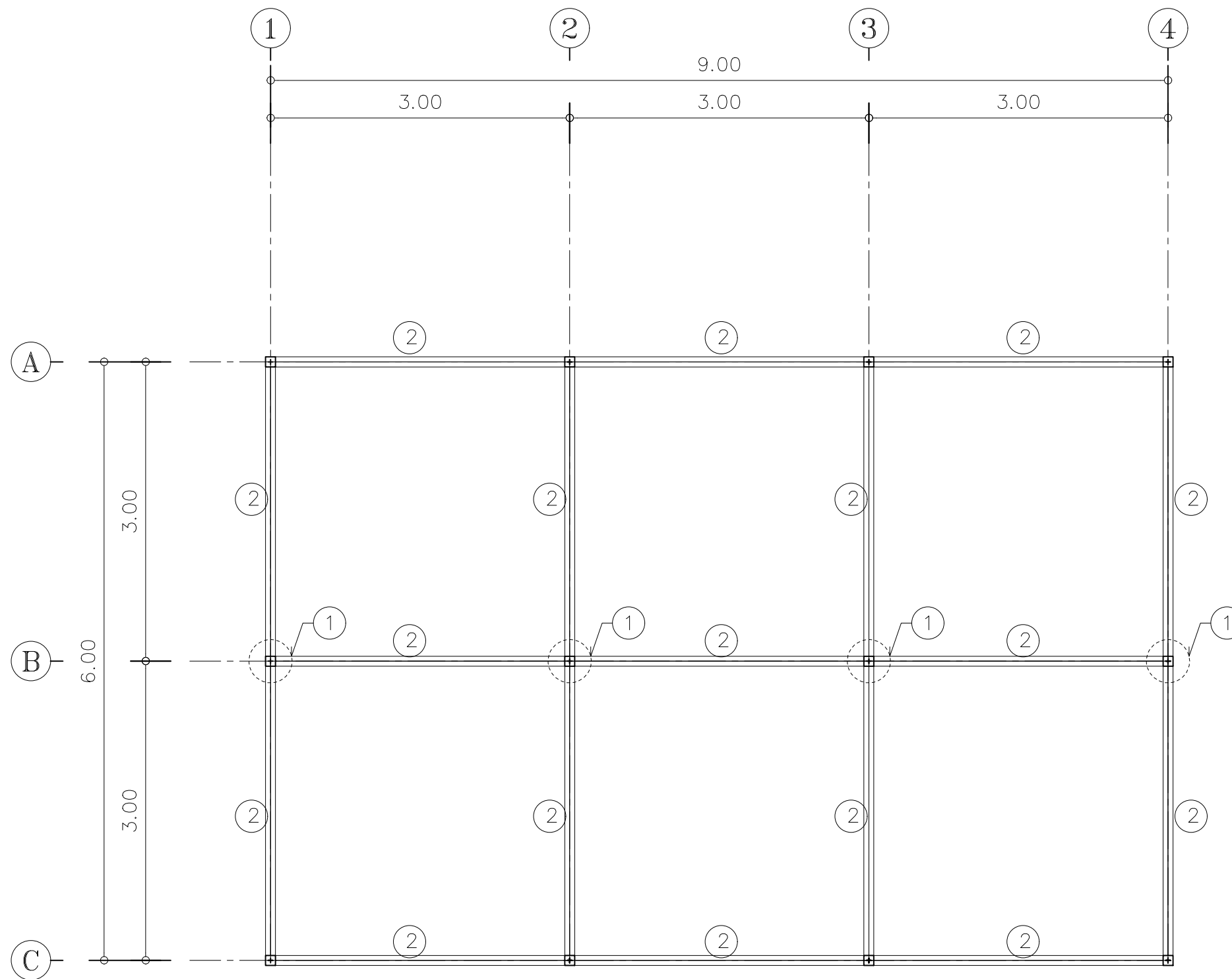
SCALE : -

REVISIONS :		
NO.	DATE	DESCRIPTION
REV.01	-	-
REV.02	-	-
REV.03	-	-

DATE : 26 กันยายน 2565

DWG.NO.	SHEET/OF
S-02	20/30

มหาวิทยาลัยราชภัฏรำไพพรรณี “ภูมิปัญญาแห่งภูมิภาคตะวันออกสู่สากล” RAMBHAJ BARNI RAJABHAT UNIVERSITY : WISDOM OF THE EAST LEADS TO INTERNATIONALIZATION



- ① เหล็กกลม 100x100x3.2 มม.
- ② เหล็ก 2C-100x45x15x3.2 มม.
- ③ เหล็ก C-100x45x15x3.2 มม.@1.50 ม.
- ④ เหล็ก C-100x45x15x2.3 มม.@1.00 ม.

***หมายเหตุ - กรุณาตรวจสอบพื้นที่ก่อสร้างจริง
 - แบบนี้เป็นเพียงแนวทางในการดำเนินงาน สามารถปรับเปลี่ยนได้เพื่อให้เหมาะสมกับการก่อสร้าง ทั้งนี้ให้สอบถามสถาปนิก/วิศวกร ผู้ออกแบบและผู้ควบคุมงานก่อนทุกครั้ง

ฝั่งอะเส
 มาตรฐาน 1: 50

OWNER:



มหาวิทยาลัยราชภัฏรำไพพรรณี
 41 ม5 ตท่าช้าง อเมือง
 จ.จันทบุรี (039-319-111)

PROJECT:

งานก่อสร้างศูนย์การเรียนรู้พยาบาลท้องถิ่น
 ภาคตะวันออก ภายใต้โครงการอนุรักษ์พันธุกรรมพืช
 มหาวิทยาลัยราชภัฏรำไพพรรณี

ARCHITECT.

จิรภัทร์ คงคาไหว	ภ-สถ 12852
ปราณี ปลื้มสำราญ	ภ-สถ 10887
วณิช วานิชเจริญธรรม	ภ-สถ 21602

STRUCTURE ENGINEER.

จักรกฤษ มิเพ็ชร	สย 14466
-----------------	----------

ELECTRICAL ENGINEER.

-	-
---	---

SANITARY ENGINEER. / MECHANICAL ENGINEER.

ตฤณภัทร ชิงชนะ	ภก 39141
-	-

LANDSCAPE ARCHITECT.

วณิช วานิชเจริญธรรม	ภ-สถ 21602
-	-

DRAWN BY.

วณิช วานิชเจริญธรรม	สถ.บ
ลลิตา อู๋ตานนท์	ปวส.กส

DRAWING TITLE:

ฝั่งอะเส

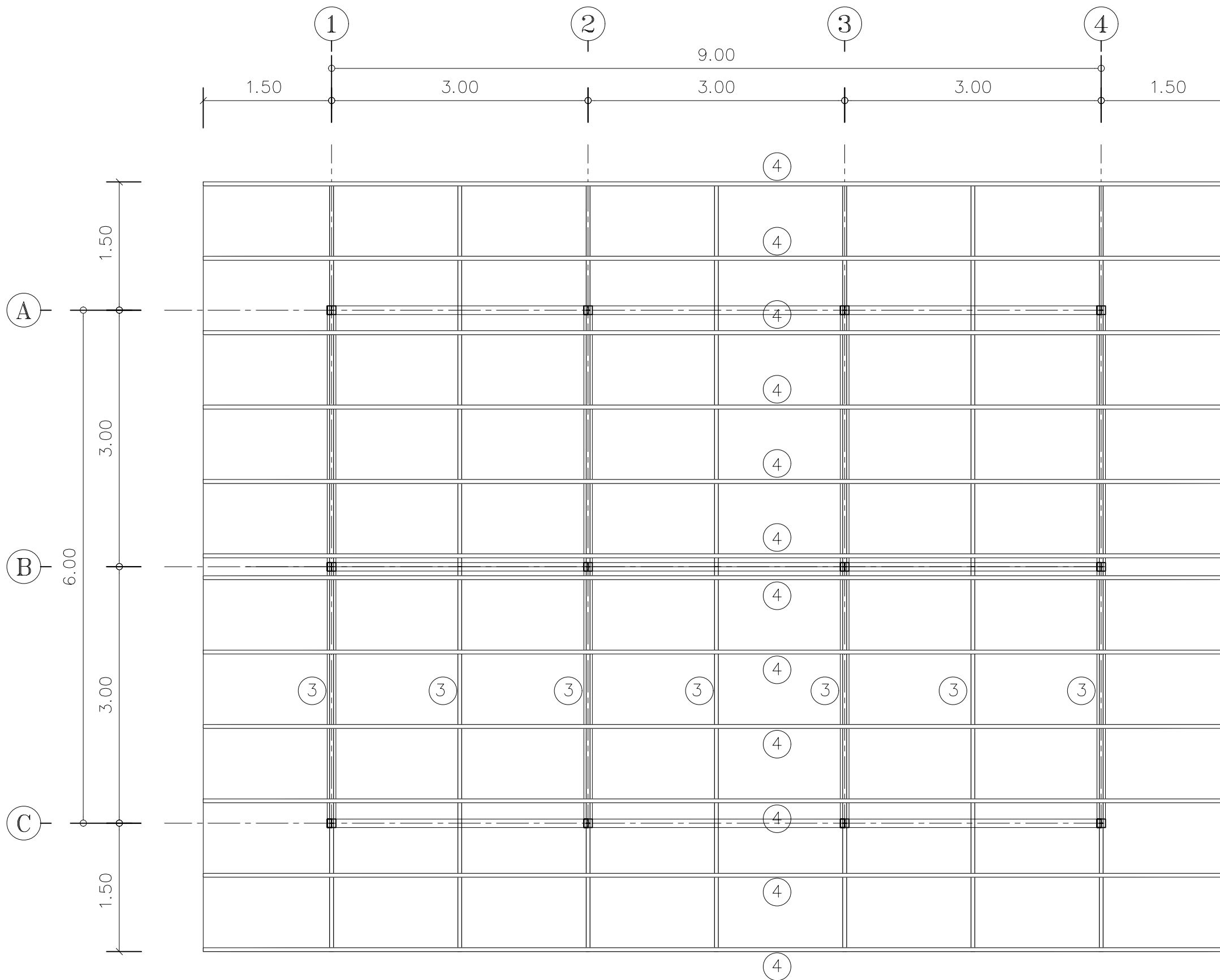
SCALE : -

REVISIONS :

NO.	DATE	DESCRIPTION
REV.01	-	-
REV.02	-	-
REV.03	-	-

DATE : 26 กันยายน 2565

DWG.NO.	SHEET/OF
S-03	21/30



- ① เหล็กกล่อง 100x100x3.2 มม.
- ② เหล็ก 2C-100x45x15x3.2 มม.
- ③ เหล็ก C-100x45x15x3.2 มม.@1.50 ม.
- ④ เหล็ก C-100x45x15x2.3 มม.@1.00 ม.

***หมายเหตุ - กรุณาตรวจสอบพื้นที่ก่อสร้างจริง
 - แบบนี้เป็นเพียงแนวทางในการดำเนินงาน สามารถปรับเปลี่ยนได้เพื่อให้เหมาะสมกับการก่อสร้าง ทั้งนี้ให้สอบถามสถาปนิก/วิศวกร ผู้ออกแบบและผู้ควบคุมงานก่อนทุกครั้ง

ผังโครงหลังคา

มาตราส่วน 1: 50

OWNER:



มหาวิทยาลัยราชภัฏรำไพพรรณี
 41 ม.5 ต.ท่าช้าง อ.เมือง
 จ.จันทบุรี (039-319-111)

PROJECT:

งานก่อสร้างศูนย์การเรียนรู้ทรัพยากรท้องถิ่น
 ภาคตะวันออก ภายใต้โครงการอนุรักษ์พันธุกรรมพืช
 มหาวิทยาลัยราชภัฏรำไพพรรณี

ARCHITECT.

จิรภัทร์ คงคำไหว	ภ-สถ 12852
ปราณี ปลื้มสำราญ	ภ-สถ 10887
วณิช วานิชเจริญธรรม	ภ-สถ 21602

STRUCTURE ENGINEER.

จักรกฤษ มิเพ็ชร	สย 14466
-----------------	----------

ELECTRICAL ENGINEER.

-	-
---	---

SANITARY ENGINEER. / MECHANICAL ENGINEER.

ตฤณภัทร ชิงชนะ	ภก 39141
-	-

LANDSCAPE ARCHITECT.

วณิช วานิชเจริญธรรม	ภ-สถ 21602
-	-

DRAWN BY.

วณิช วานิชเจริญธรรม	สถ.ป
ลลิตา ฐิตานนท์	ปวส.กส

DRAWING TITLE:

ผังโครงหลังคา

SCALE : -

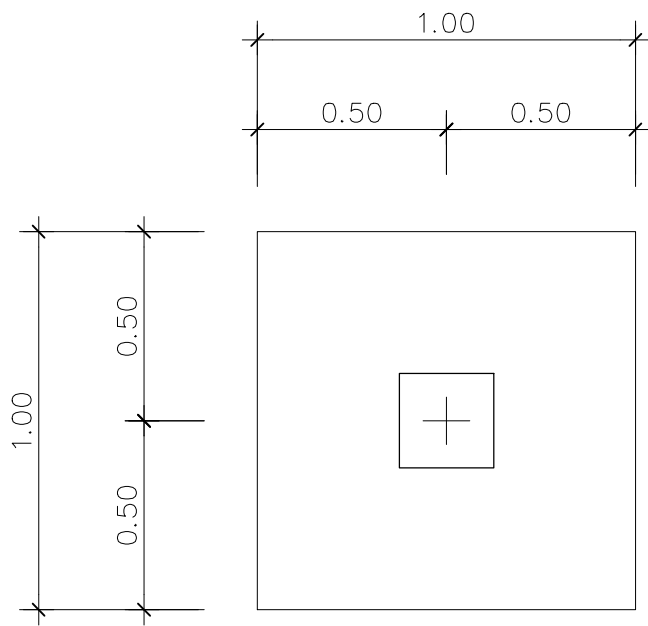
REVISIONS :

NO.	DATE	DESCRIPTION
REV.01	-	-
REV.02	-	-
REV.03	-	-

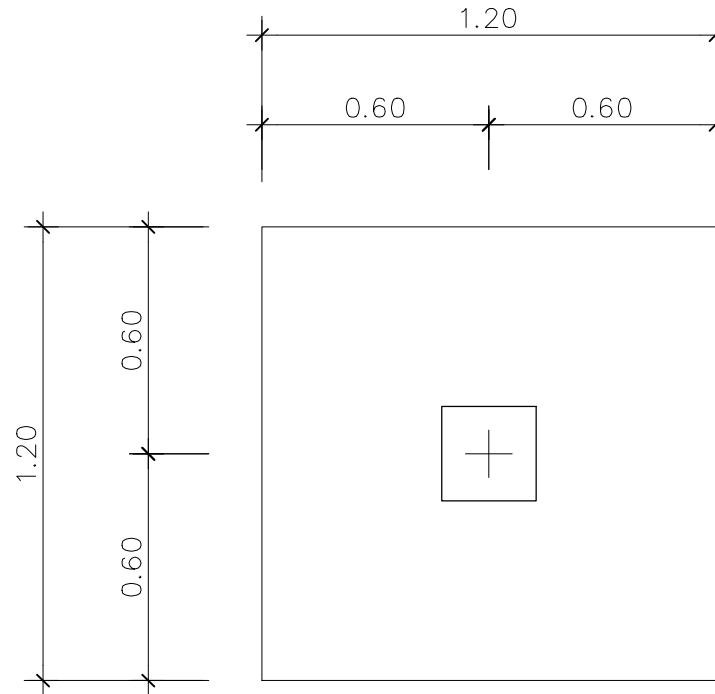
DATE : 26 กันยายน 2565

DWG.NO.	SHEET/OF
S-04	22/30

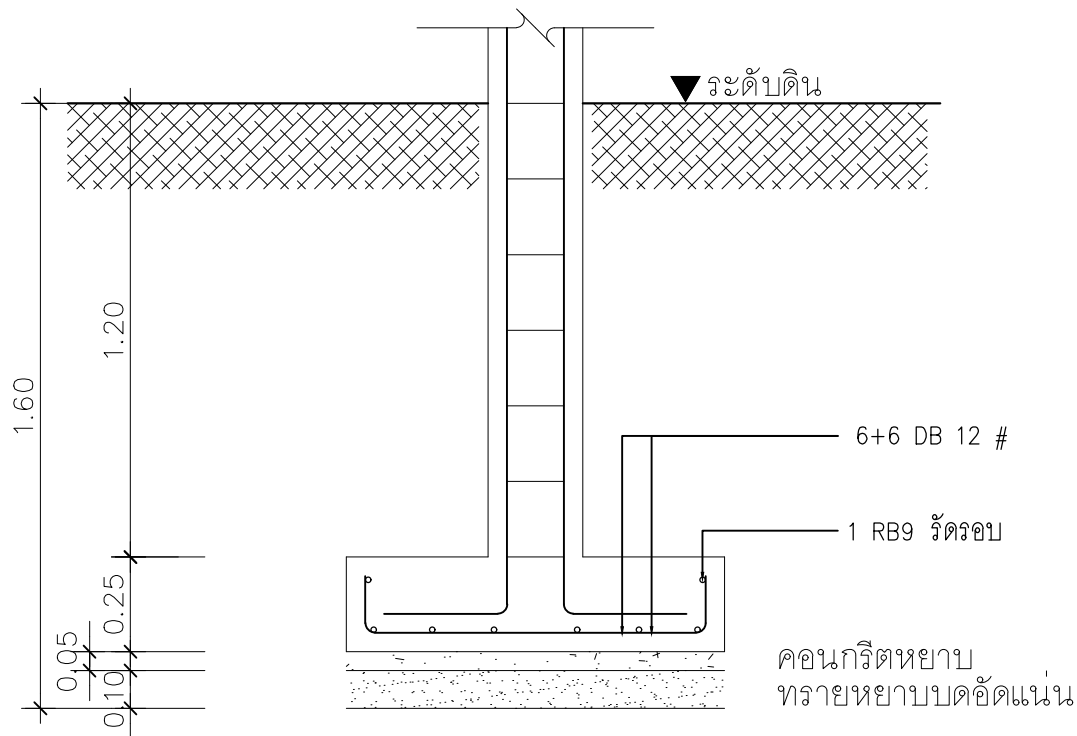
มหาวิทยาลัยราชภัฏรำไพพรรณี “ภูมิปัญญาแห่งภูมิภาคตะวันออกสู่สากล” RAMBHAJ BARNI RAJABHAT UNIVERSITY : WISDOM OF THE EAST LEADS TO INTERNATIONALIZATION



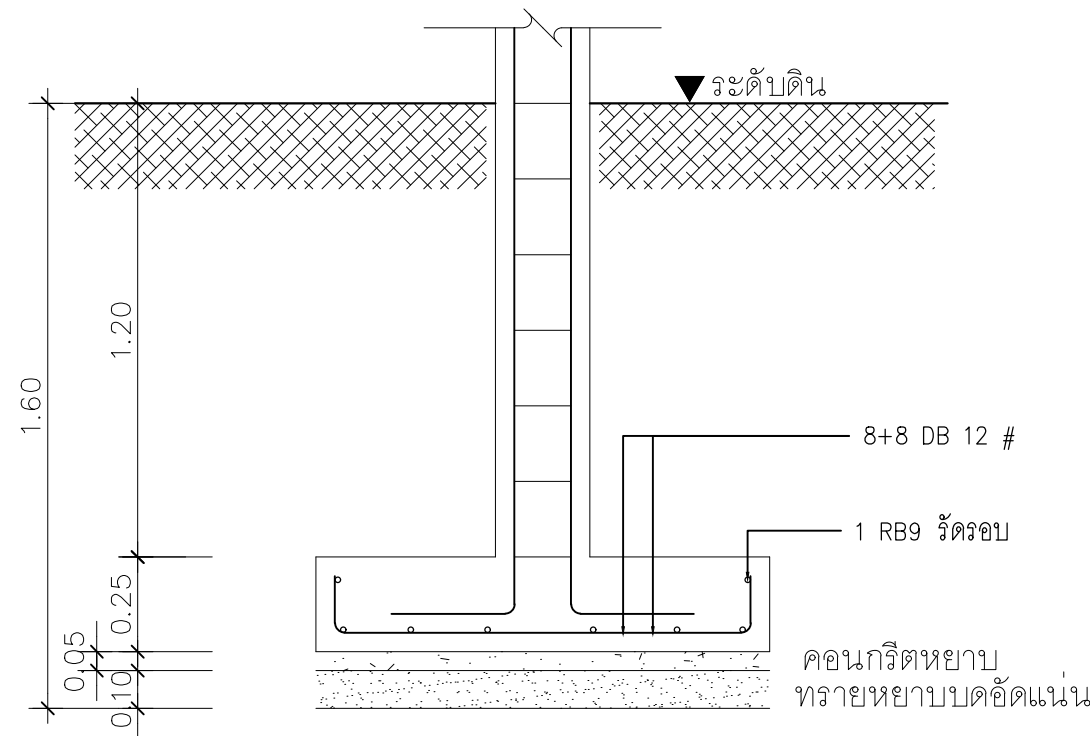
ฐานราก F1
SCALE 1 : 20



ฐานราก F2
SCALE 1 : 20



ขยายฐานราก F1
SCALE 1 : 20



ขยายฐานราก F2
SCALE 1 : 20

***หมายเหตุ - กรุณาตรวจสอบพื้นที่ก่อสร้างจริง
- แบบนี้เป็นเพียงแนวทางในการดำเนินงาน สามารถปรับเปลี่ยนได้เพื่อให้เหมาะสมกับการก่อสร้าง ทั้งนี้ให้สอบถามสถาปนิก/วิศวกร ผู้ออกแบบและผู้ควบคุมงานก่อนทุกครั้ง

OWNER:



มหาวิทยาลัยราชภัฏรำไพพรรณี
41 ม.5 ต.ท่าช้าง อ.เมือง
จ.จันทบุรี (039-319-111)

PROJECT:

งานก่อสร้างศูนย์การเรียนรู้ทรัพยากรท้องถิ่น
ภาคตะวันออก ภายใต้โครงการอนุรักษ์พันธุกรรมพืช
มหาวิทยาลัยราชภัฏรำไพพรรณี

ARCHITECT.

จิรภัทร์ คงคาไหว	ภ-สถ 12852
ปราณี ปลื้มสำราญ	ภ-สถ 10887
วณิช วานิชเจริญธรรม	ภ-สถ 21602

STRUCTURE ENGINEER.

จักรกฤษ มิเพ็ชร	สย 14466
-----------------	----------

ELECTRICAL ENGINEER.

-	-
---	---

SANITARY ENGINEER. / MECHANICAL ENGINEER.

ตฤณภัทร ชิงชนะ	ภก 39141
-	-

LANDSCAPE ARCHITECT.

วณิช วานิชเจริญธรรม	ภ-สถ 21602
-	-

DRAWN BY.

วณิช วานิชเจริญธรรม	สถ.บ
ลลิตา สุตานนท์	ปวส.กส

DRAWING TITLE:

แบบขยายฐานราก

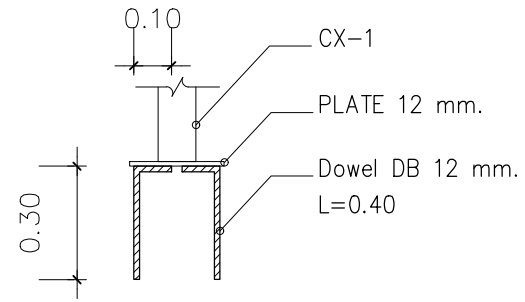
SCALE : -

REVISIONS :

NO.	DATE	DESCRIPTION
REV.01	-	-
REV.02	-	-
REV.03	-	-

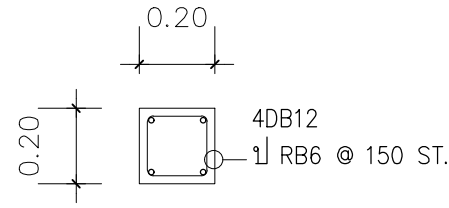
DATE : 26 กันยายน 2565

DWG.NO.	SHEET/OF
S-05	23/30



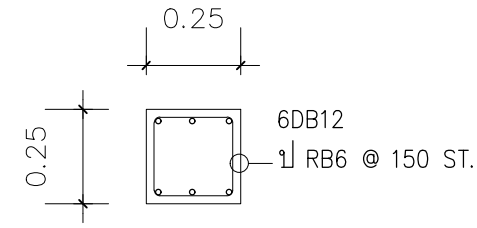
เสา CX-1(ชั้น1)

SCALE 1 : 20



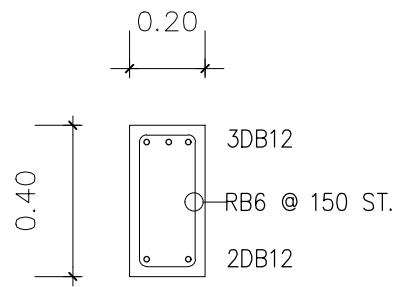
เสา C1(ชั้น1)

SCALE 1 : 20



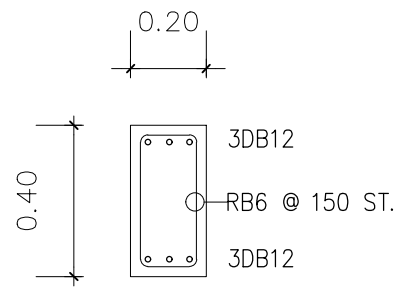
เสา C1(ตอม่อ)

SCALE 1 : 20



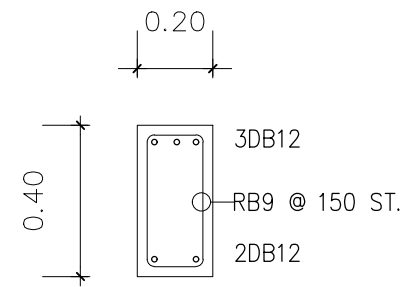
BEAM B1

SCALE 1 : 20



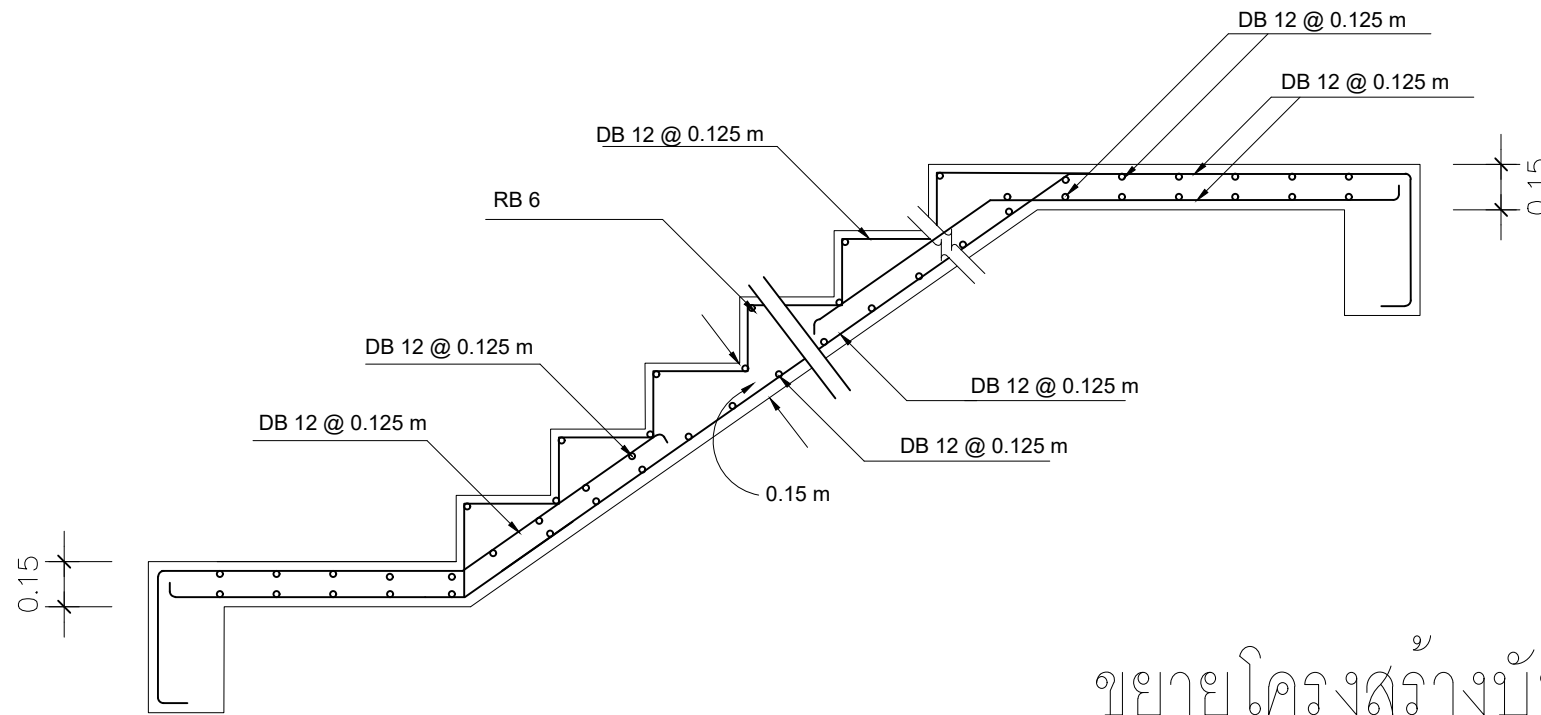
BEAM B2

SCALE 1 : 20



BEAM B3

SCALE 1 : 20



ขยายโครงสร้างบันได

SCALE 1 : 20

*** หมายเหตุ - กรุณาตรวจสอบพื้นที่ก่อสร้างจริง
- แบบนี้เป็นเพียงแนวทางในการดำเนินงาน สามารถปรับเปลี่ยนได้เพื่อให้เหมาะสมกับการก่อสร้าง ทั้งนี้ให้สอบถามสถาปนิก/วิศวกร ผู้ออกแบบและผู้ควบคุมงานก่อนทุกครั้ง

OWNER:



มหาวิทยาลัยราชภัฏรำไพพรรณี
41 ม.5 ต.ท่าช้าง อ.เมือง
จ.จันทบุรี (039-319-111)

PROJECT:

งานก่อสร้างศูนย์การเรียนรู้ทรัพยากรท้องถิ่น
ภาคตะวันออก ภายใต้โครงการอนุรักษ์พันธุกรรมพืช
มหาวิทยาลัยราชภัฏรำไพพรรณี

ARCHITECT.

จิรภัทร คงคาไหว	ภ-สถ 12852
ปราณี ปลื้มสำราญ	ภ-สถ 10887
วณิช วานิชเจริญธรรม	ภ-สถ 21602

STRUCTURE ENGINEER.

จักรกฤษ มิเพ็ชร	สถ 14466
-----------------	----------

ELECTRICAL ENGINEER.

SANITARY ENGINEER. / MECHANICAL ENGINEER.

ตฤณภัทร ชิงชนะ	ภก 39141
----------------	----------

LANDSCAPE ARCHITECT.

วณิช วานิชเจริญธรรม	ภ-สถ 21602
---------------------	------------

DRAWN BY.

วณิช วานิชเจริญธรรม	สถ.บ.
ลลิตา สุตานนท์	ปวส.กส.

DRAWING TITLE:

แบบขยายเสา, คาน, โครงสร้างบันได

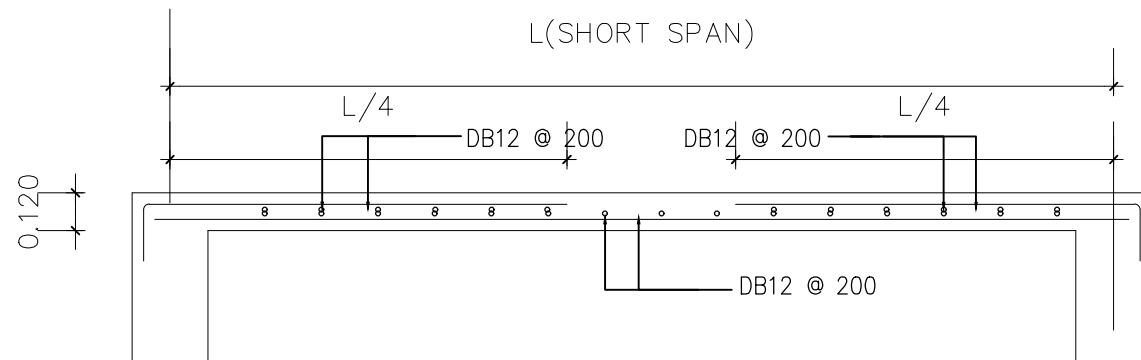
SCALE : -

REVISIONS :

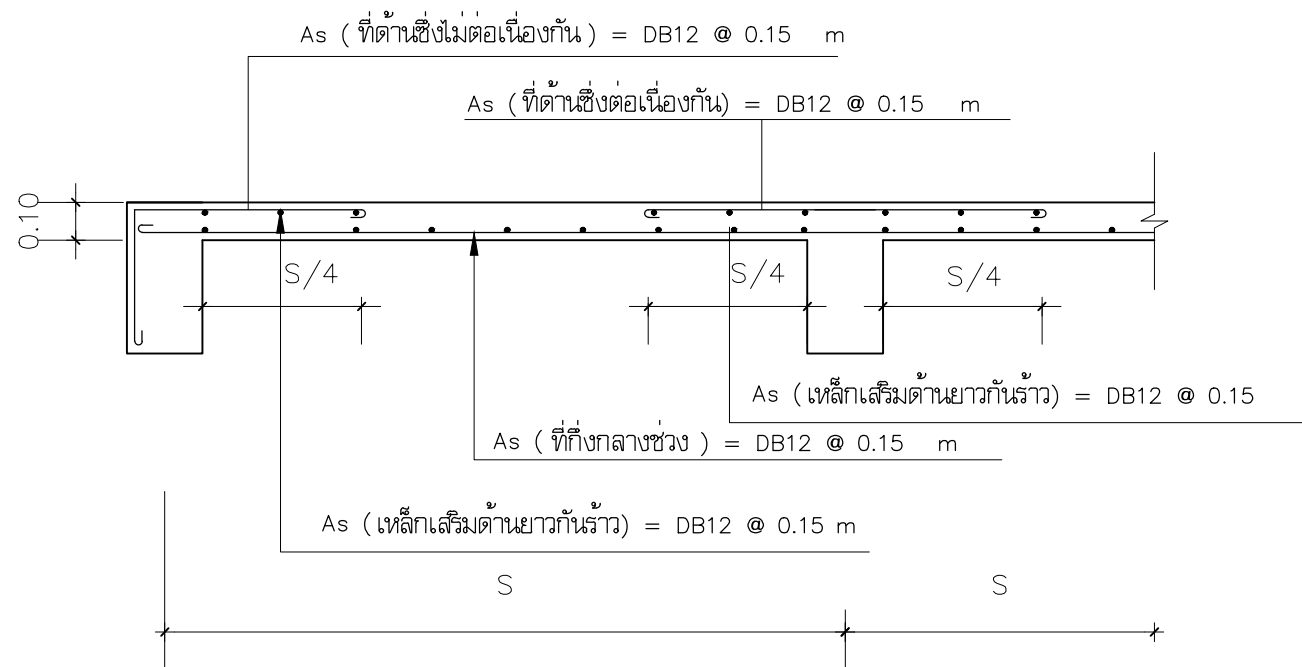
NO.	DATE	DESCRIPTION
REV.01	-	-
REV.02	-	-
REV.03	-	-

DATE : 26 กันยายน 2565

DWG.NO.	SHEET/OF
S-06	24/30



ขยายพื้น S1
SCALE 1 : 20



ขยายพื้น S2, RM
SCALE 1 : 20

***หมายเหตุ - กรุณาตรวจสอบพื้นที่ก่อสร้างจริง
- แบบนี้เป็นเพียงแนวทางในการดำเนินงาน สามารถปรับเปลี่ยนได้เพื่อให้เหมาะสมกับการก่อสร้าง ทั้งนี้ให้สอบถามสถาปนิก/วิศวกร ผู้ออกแบบและผู้ควบคุมงานก่อนทุกครั้ง

OWNER:



มหาวิทยาลัยราชภัฏรำไพพรรณี
41 ม.5 ต.ท่าช้าง อ.เมือง
จ.จันทบุรี (039-319-111)

PROJECT:

งานก่อสร้างศูนย์การเรียนรู้ทรัพยากรท้องถิ่น
ภาคตะวันออก ภายใต้โครงการอนุรักษ์พันธุกรรมพืช
มหาวิทยาลัยราชภัฏรำไพพรรณี

ARCHITECT.

จิรภัทร์ คงคาไหว	ภ-สถ 12852
ปราณี ปลื้มสำราญ	ภ-สถ 10887
วณิช วานิชเจริญธรรม	ภ-สถ 21602

STRUCTURE ENGINEER.

จักรกฤษ มิเพ็ชร	สย 14466
-----------------	----------

ELECTRICAL ENGINEER.

-	-
---	---

SANITARY ENGINEER. / MECHANICAL ENGINEER.

ตฤณภัทร ชิงชนะ	ภก 39141
-	-

LANDSCAPE ARCHITECT.

วณิช วานิชเจริญธรรม	ภ-สถ 21602
-	-

DRAWN BY.

วณิช วานิชเจริญธรรม	สถ.บ
ลลิตา จิตานนท์	ปวส.กส

DRAWING TITLE:

แบบขยายพื้น

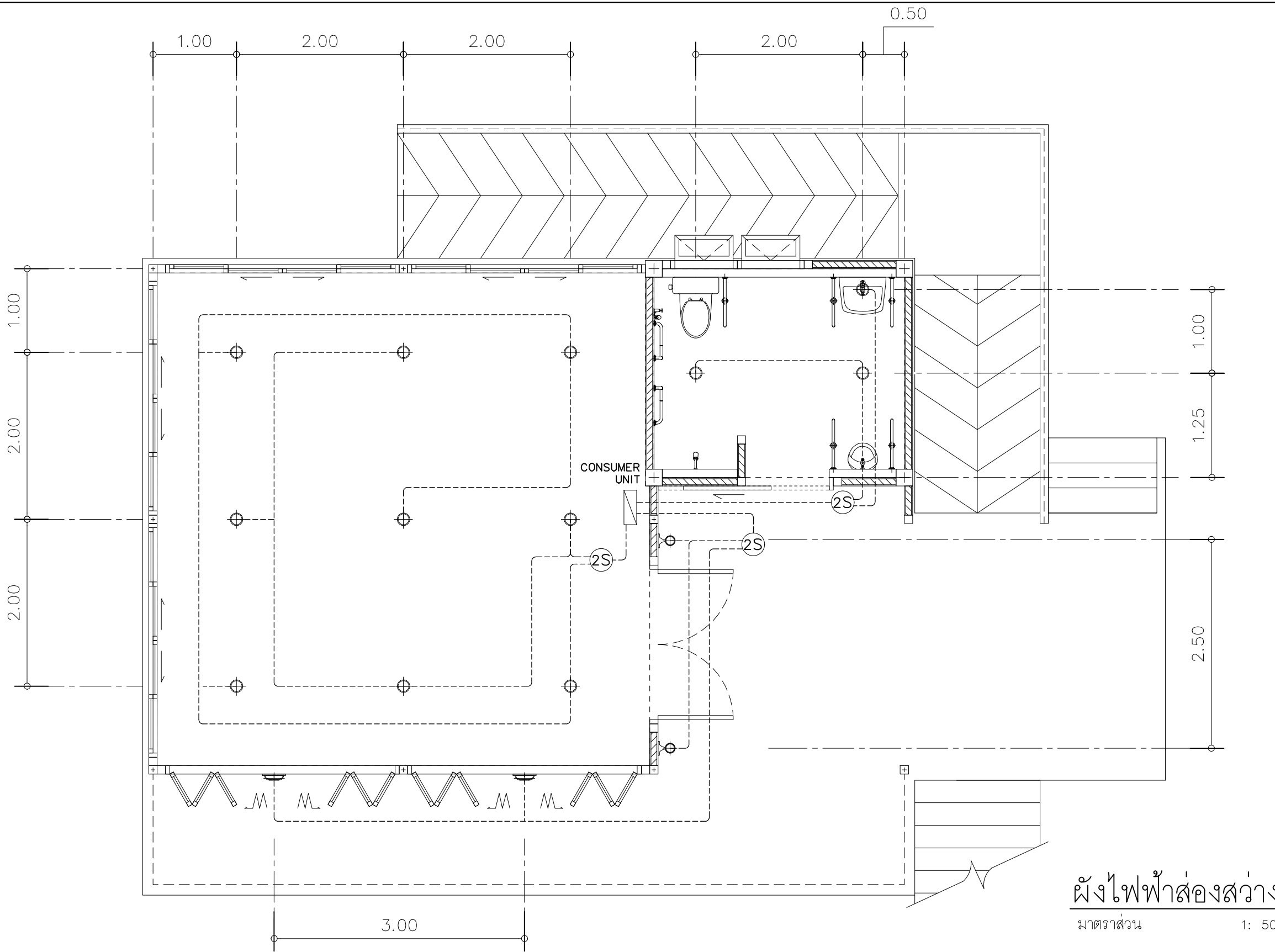
SCALE :

REVISIONS :

NO.	DATE	DESCRIPTION
REV.01	-	-
REV.02	-	-
REV.03	-	-

DATE : 26 กันยายน 2565

DWG.NO.	SHEET/OF
S-07	25/30



OWNER:



มหาวิทยาลัยราชภัฏรำไพพรรณี
41 ม.5 ต.ท่าช้าง อ.เมือง
จ.จันทบุรี (039-319-111)

PROJECT:
งานก่อสร้างศูนย์การเรียนรู้ทรัพยากรท้องถิ่น
ภาคตะวันออก ภายใต้โครงการอนุรักษ์พันธุกรรมพืช
มหาวิทยาลัยราชภัฏรำไพพรรณี

ARCHITECT.

จิรภัทร คงคาไหว	ภ-สถ 12852
ปราณี บลิ้มสำราญ	ภ-สถ 10887
วณิช วานิชเจริญธรรม	ภ-สถ 21602

STRUCTURE ENGINEER.

จักรกฤษ มิเพ็ชร	สย 14466
-----------------	----------

ELETRICAL ENGINEER.

-	-
---	---

SANITARY ENGINEER. / MECHANICAL ENGINEER.

ตฤณภัทร ชิงชนะ	ภก 39141
-	-

LANDSCAPE ARCHITECT.

วณิช วานิชเจริญธรรม	ภ-สถ 21602
-	-

DRAWN BY.

วณิช วานิชเจริญธรรม	สถ.บ
ลลิตา สุตานนท์	ปวส.กส

DRAWING TITLE:
ผังไฟฟ้าส่องสว่าง

SCALE : -

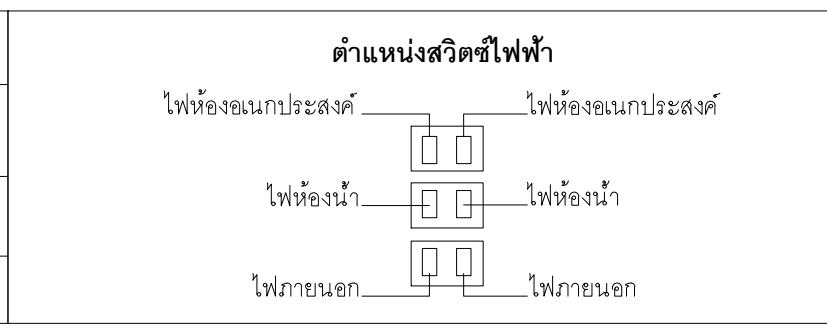
REVISIONS :

NO.	DATE	DESCRIPTION
REV.01	-	-
REV.02	-	-
REV.03	-	-

DATE : 26 กันยายน 2565

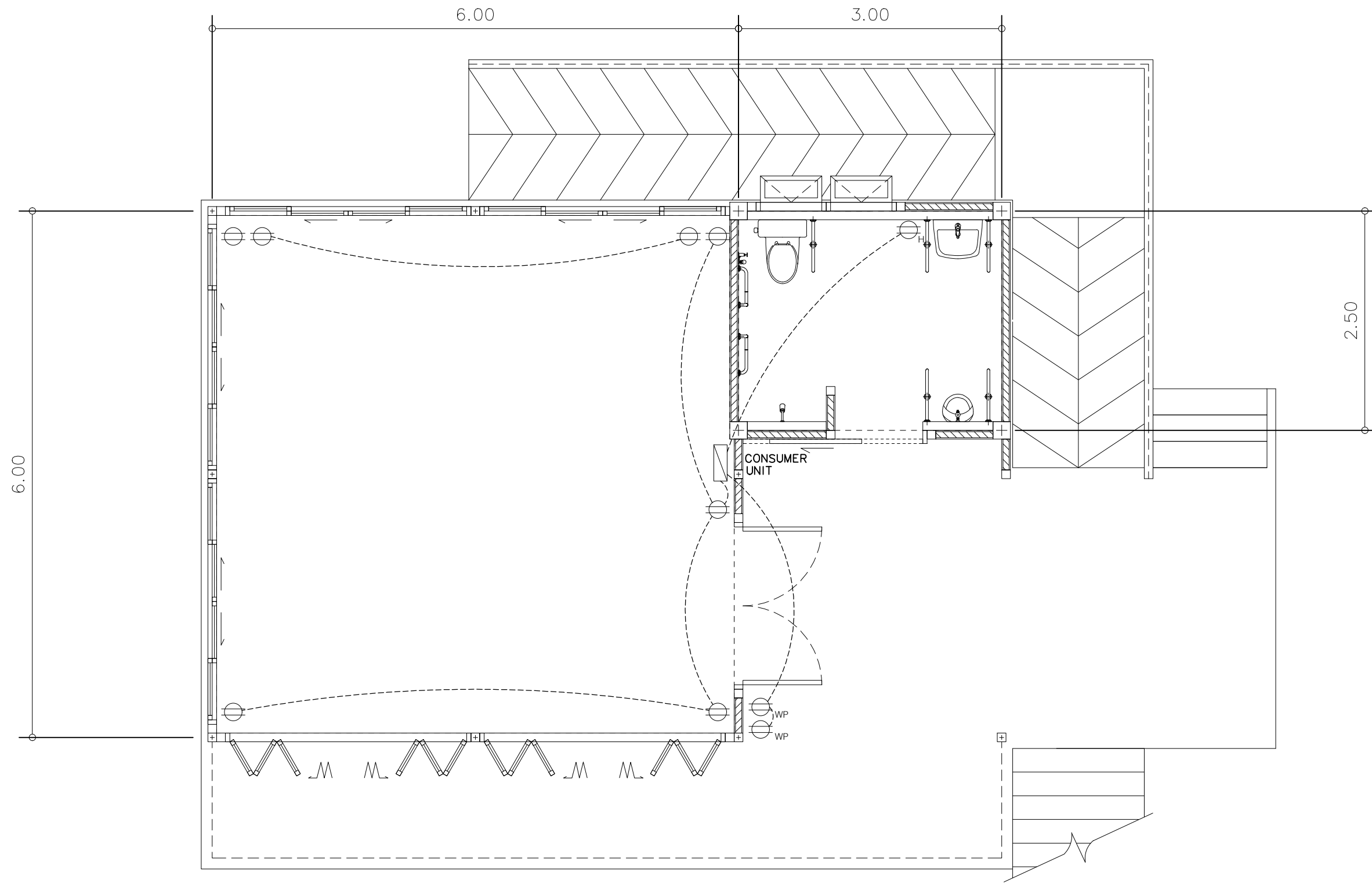
DWG.NO.	SHEET/OF
EE-01	26/30

สัญลักษณ์	รายละเอียด	สัญลักษณ์	รายละเอียด
⊕	สวิตช์ทางเดียว 10A.250V. สูงจากพื้น 1.20 ม (ยกเว้นจะกำหนดความสูงเป็นอย่างอื่น) ควบคุมหลอดไฟตามสัญลักษณ์กำหนด เลขหน้าตามจำนวนสวิตช์	☉	โคมไฟผนังภายนอก BEC รุ่น 2121C/BK ขนาด 20x11x9.5 ซม สีดำ หลอดไฟ E27 LED 8W แสง Warm white
⊙	โคมदान "ไลท์ฝังฝ้า" ขนาด 6" หลอด LED 15W แสง Daylight	☉	โคมไฟผนังภายนอกกลมนิยม LUZINO รุ่น OLIVER 2197/2(BK) สีดำ หลอดไฟ E27 LED 8W แสง Warm white
-----	สายไฟ THW 2x1.5 sq.mm. เดินในท่อ PVC. 1/2" สีเหลือง	▭	Consumer Unit



***หมายเหตุ - กรุณาตรวจสอบพื้นที่ก่อสร้างจริง
- แบบนี้เป็นเพียงแนวทางในการดำเนินงาน สามารถปรับเปลี่ยนได้เพื่อให้เหมาะสมกับการก่อสร้าง ทั้งนี้ให้สอบถามสถาปนิก/วิศวกร ผู้ออกแบบและผู้ควบคุมงานก่อนทุกครั้ง

มหาวิทยาลัยราชภัฏรำไพพรรณี "ภูมิปัญญาแห่งภูมิภาคตะวันออกสู่สากล" RAMBHA BARNI RAJABHAT UNIVERSITY : WISDOM OF THE EAST LEADS TO INTERNATIONALIZATION



สัญลักษณ์	รายละเอียด	สัญลักษณ์	รายละเอียด
⊕	เต้ารับไฟฟ้าแบบคู่ ชนิดฝังผนัง สูงจากพื้น 0.30 ม พร้อมสายดิน 16A 250V	-----	สายไฟ THW 2x4-2.5G sq.mm. เดินในท่อ PVC. 1/2" สีเหลือง
⊕ _H	เต้ารับไฟฟ้าแบบคู่ ชนิดฝังผนัง สูงจากพื้น 1.20 ม พร้อมสายดิน 16A 250V	▭	ตู้ CONSUMER UNIT ชนิด 4 ลูกย่อย - Main Braker 2P 40A - MCB 1P 30 A (เครื่องปรับอากาศ) - MCB 1P 20 A (เต้ารับไฟฟ้า) - MCB 1P 16 A (ไฟแสงสว่าง) - MCB 1P 20 A (สำรอง)
⊕ _{WP}	เต้ารับไฟฟ้าแบบคู่ ชนิดฝังผนัง มีฝาครอบกันน้ำ สูงจากพื้น 0.30 ม พร้อมสายดิน 16A 250V		

***หมายเหตุ - กรุณาตรวจสอบพื้นที่ก่อสร้างจริง
- แบบนี้เป็นเพียงแนวทางในการดำเนินงาน สามารถปรับเปลี่ยนได้เพื่อให้เหมาะสมกับการก่อสร้าง ทั้งนี้ให้สอบถามสถาปนิก/วิศวกร ผู้ออกแบบและผู้ควบคุมงานก่อนทุกครั้ง

ผังเต้ารับไฟฟ้า

มาตราส่วน 1: 50

OWNER:



มหาวิทยาลัยราชภัฏรำไพพรรณี
41 ม.5 ต.ท่าช้าง อ.เมือง
จ.จันทบุรี (039-319-111)

PROJECT:

งานก่อสร้างศูนย์การเรียนรู้ทรัพยากรท้องถิ่น
ภาคตะวันออก ภายใต้โครงการอนุรักษ์พันธุกรรมพืช
มหาวิทยาลัยราชภัฏรำไพพรรณี

ARCHITECT.

จิรภัทร์ คงคาไหว	ภ-สถ 12852
ปราณี ปลื้มสำราญ	ภ-สถ 10887
วณิช วานิชเจริญธรรม	ภ-สถ 21602

STRUCTURE ENGINEER.

จักรกฤษ มิเพ็ชร	สย 14466
-----------------	----------

ELETRICAL ENGINEER.

-	-
---	---

SANITARY ENGINEER. / MECHANICAL ENGINEER.

ตฤณภัทร ชิงชนะ	ภก 39141
-	-

LANDSCAPE ARCHITECT.

วณิช วานิชเจริญธรรม	ภ-สถ 21602
-	-

DRAWN BY.

วณิช วานิชเจริญธรรม	สถ.บ.
ลลิตา ฐิตานนท์	ปวส.กส.

DRAWING TITLE:

ผังเต้ารับไฟฟ้า

SCALE : -

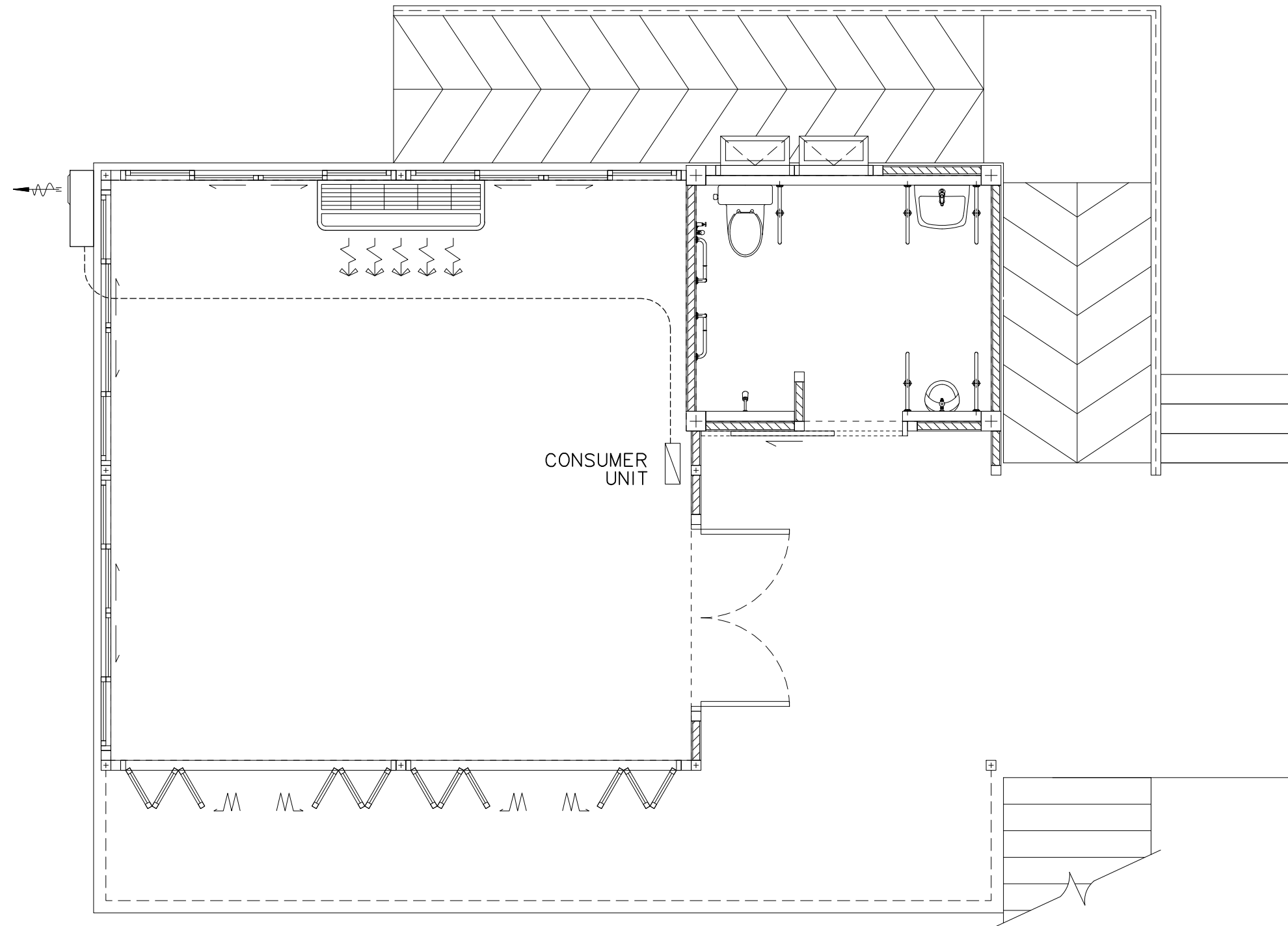
REVISIONS :

NO.	DATE	DESCRIPTION
REV.01	-	-
REV.02	-	-
REV.03	-	-

DATE : 26 กันยายน 2565

DWG.NO.	SHEET/OF
EE-02	27/30

มหาวิทยาลัยราชภัฏรำไพพรรณี “ภูมิปัญญาแห่งภูมิภาคตะวันออกสู่สากล” RAMBHAJ BARNI RAJABHAT UNIVERSITY : WISDOM OF THE EAST LEADS TO INTERNATIONALIZATION



สัญลักษณ์	รายละเอียด
	เครื่องปรับอากาศ (fan coil unit) ขนาดไม่ต่ำกว่า 30,000 btu ประหยัดไฟเบอร์ 5 (Misubishi, Daikin, Trane, Carrier หรือเทียบเท่า)
	เครื่องปรับอากาศ (condensing unit)
-----	สายไฟ THW 2x4-2.5G sq.mm. เดินในท่อ PVC. 1/2" สีเหลือง

***หมายเหตุ - กรุณาตรวจสอบพื้นที่ก่อสร้างจริง
- แบบนี้เป็นเพียงแนวทางในการดำเนินงาน สามารถปรับเปลี่ยนได้เพื่อให้เหมาะสมกับการก่อสร้าง ทั้งนี้ให้สอบถามสถาปนิก/วิศวกร ผู้ออกแบบและผู้ควบคุมงานก่อนทุกครั้ง

ผังระบบปรับอากาศ

มาตราส่วน 1: 50

OWNER:



มหาวิทยาลัยราชภัฏรำไพพรรณี
41 ม.5 ต.ท่าช้าง อ.เมือง
จ.จันทบุรี (039-319-111)

PROJECT:

งานก่อสร้างศูนย์การเรียนรู้ทรัพยากรท้องถิ่น
ภาคตะวันออก ภายใต้โครงการอนุรักษ์พันธุกรรมพืช
มหาวิทยาลัยราชภัฏรำไพพรรณี

ARCHITECT.

จิรภัทร์ คงคาไหว	ภ-สถ 12852
ปราณี ปลื้มสำราญ	ภ-สถ 10887
วณิช วานิชเจริญธรรม	ภ-สถ 21602

STRUCTURE ENGINEER.

จักรกฤษ มิเพ็ชร	สย 14466
-----------------	----------

ELETRICAL ENGINEER.

-	-
---	---

SANITARY ENGINEER. / MECHANICAL ENGINEER.

ตฤณภัทร จิงชนะ	ภก 39141
-	-

LANDSCAPE ARCHITECT.

วณิช วานิชเจริญธรรม	ภ-สถ 21602
-	-

DRAWN BY.

วณิช วานิชเจริญธรรม	สถ.บ.
ลลิตา สุตานนท์	ปวส.กส.

DRAWING TITLE:

ผังระบบปรับอากาศ

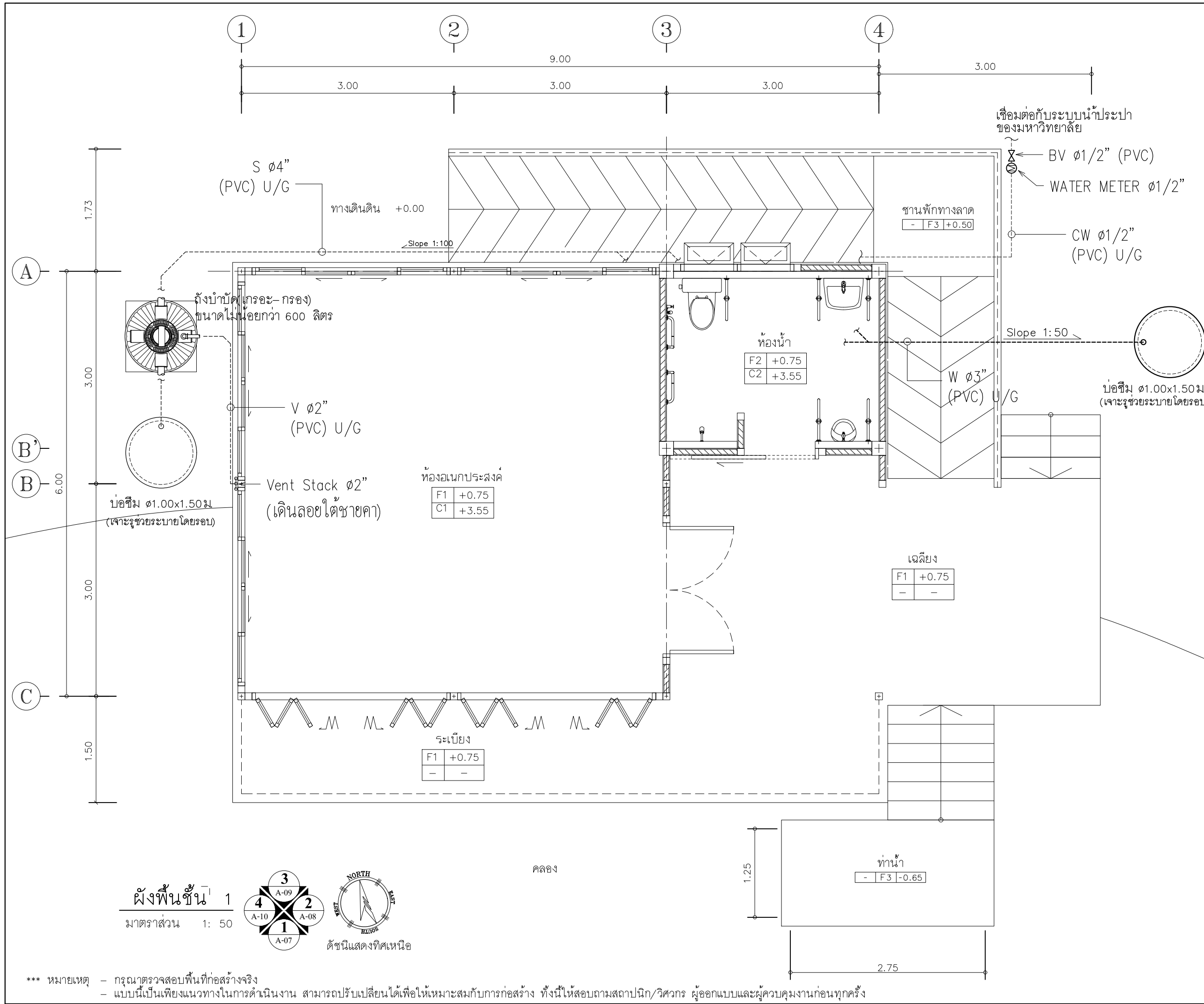
SCALE : -

REVISIONS :


NO.	DATE	DESCRIPTION
REV.01	-	-
REV.02	-	-
REV.03	-	-

DATE : 26 กันยายน 2565

DWG.NO.	SHEET/OF
AC-01	28/30



OWNER:



มหาวิทยาลัยราชภัฏรำไพพรรณี
41 ม.5 ต.ท่าช้าง อ.เมือง
จ.จันทบุรี (039-319-111)

PROJECT:
งานก่อสร้างศูนย์การเรียนรู้ทรัพยากรท้องถิ่น
ภาคตะวันออก ภายใต้โครงการอนุรักษ์พันธุกรรมพืช
มหาวิทยาลัยราชภัฏรำไพพรรณี

ARCHITECT.

จิรภัทร์ คงคาไหว	ภ-สถ 12852
ปราณี ปลื้มสำราญ	ภ-สถ 10887
วณิช วานิชเจริญธรรม	ภ-สถ 21602

STRUCTURE ENGINEER.

จักรกฤษ มิเพ็ชร	สถย 14466
-----------------	-----------

ELECTRICAL ENGINEER.

-	-
---	---

SANITARY ENGINEER. / MECHANICAL ENGINEER.

ตฤณภัทร จิงชนะ	ภก 39141
-	-

LANDSCAPE ARCHITECT.

วณิช วานิชเจริญธรรม	ภ-สถ 21602
-	-

DRAWN BY.

วณิช วานิชเจริญธรรม	สถ.บ.
ลลิตา สุตานนท์	ปวส.กส.

DRAWING TITLE:
ผังระบบสุขาภิบาลชั้น 1

SCALE : -

REVISIONS :

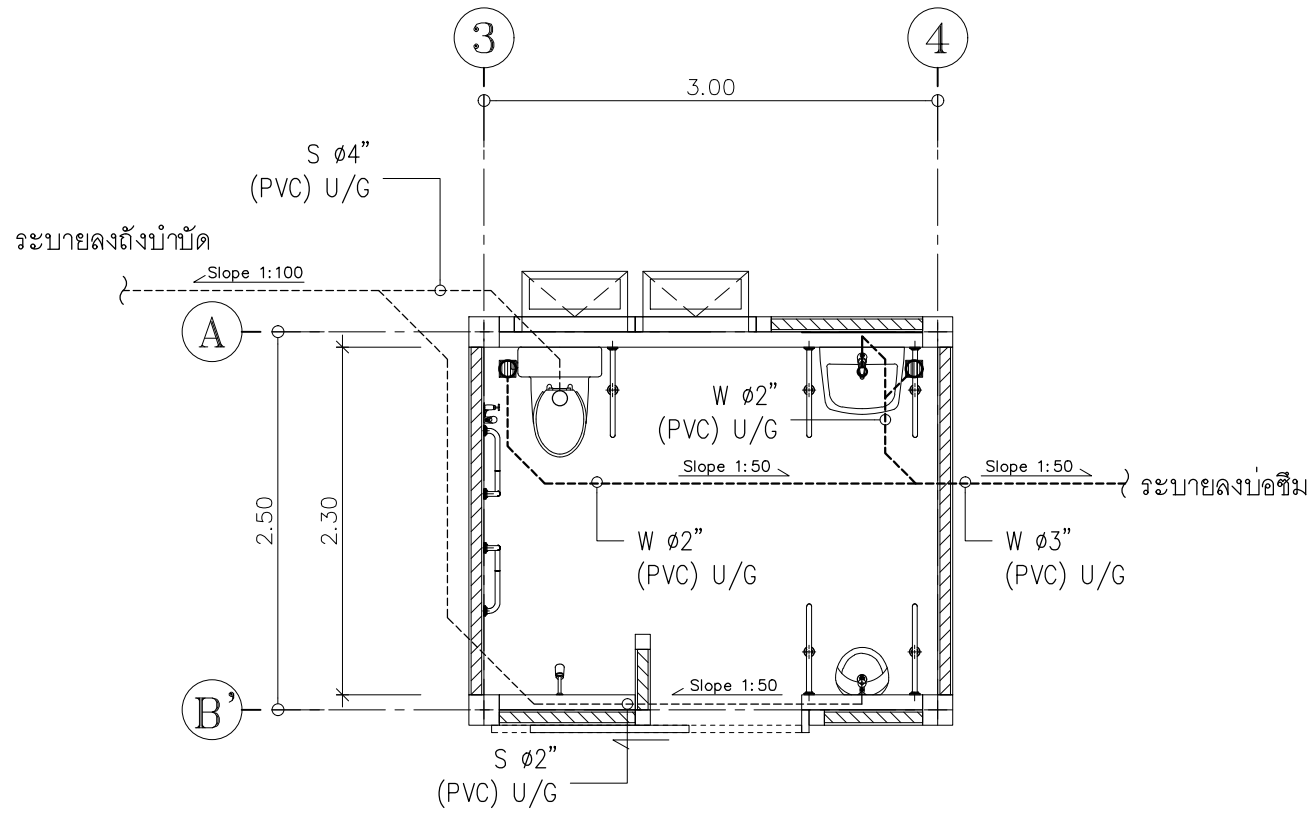
NO.	DATE	DESCRIPTION
REV.01	-	-
REV.02	-	-
REV.03	-	-

DATE : 26 กันยายน 2565

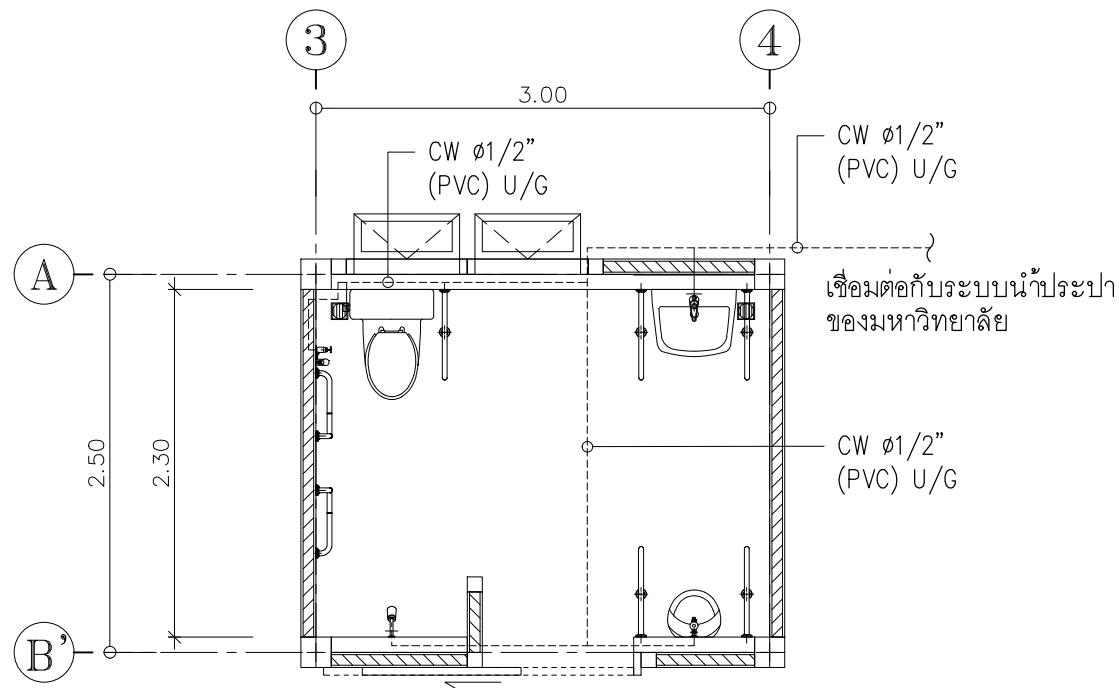
DWG.NO.	SHEET/OF
SN-01	29/30

มหาวิทยาลัยราชภัฏรำไพพรรณี “ภูมิปัญญาแห่งภูมิภาคตะวันออกสู่สากล” RAMBHAL BARNI RAJABHAT UNIVERSITY : WISDOM OF THE EAST LEADS TO INTERNATIONALIZATION

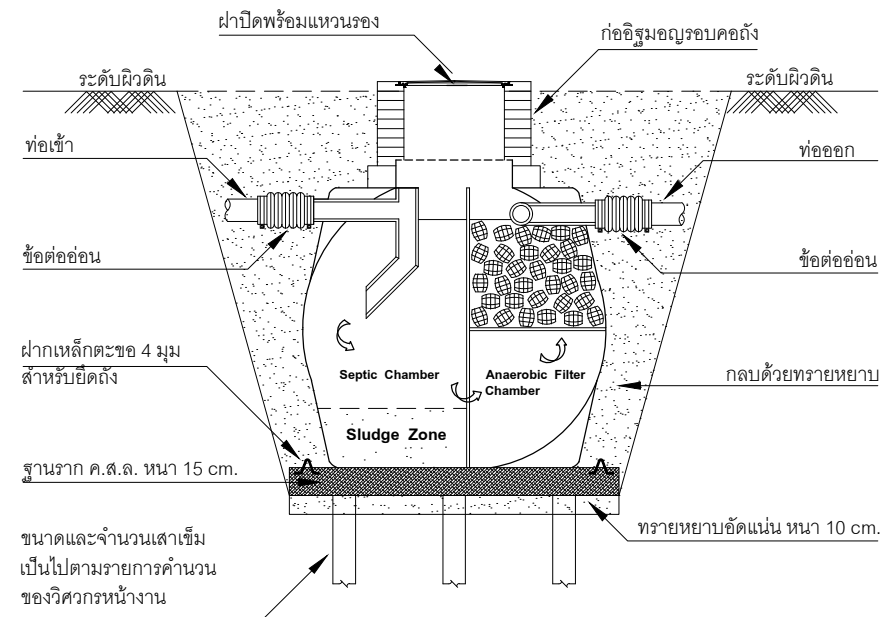
***หมายเหตุ - กรุณาตรวจสอบพื้นที่ก่อสร้างจริง
- แบบนี้เป็นเพียงแนวทางในการดำเนินงาน สามารถปรับเปลี่ยนได้เพื่อให้เหมาะสมกับการก่อสร้าง ทั้งนี้ให้สอบถามสถาปนิก/วิศวกร ผู้ออกแบบและผู้ควบคุมงานก่อนทุกครั้ง



ระบบระบายน้ำห้องน้ำ
 มาตรฐาน 1: 50



ระบบน้ำดีห้องน้ำ
 มาตรฐาน 1: 50



*ใช้สำหรับอ้างอิงรูปแบบการติดตั้งถังบำบัดในเบื้องต้น
 การติดตั้งจริงให้ยึดตามเจ้าของผลิตภัณฑ์และความเห็นของผู้ควบคุมงาน

รูปติดตั้งบำบัดสำเร็จรูป
 มาตรฐาน N.T.S

*** หมายเหตุ - กรุณาตรวจสอบพื้นที่ก่อสร้างจริง
 - แบบนี้เป็นเพียงแนวทางในการดำเนินงาน สามารถปรับเปลี่ยนได้เพื่อให้เหมาะสมกับการก่อสร้าง ทั้งนี้ให้สอบถามสถาปนิก/วิศวกร ผู้ออกแบบและผู้ควบคุมงานก่อนทุกครั้ง

OWNER:



มหาวิทยาลัยราชภัฏรำไพพรรณี
 41 ม.5 ต.ท่าช้าง อ.เมือง
 จ.จันทบุรี (039-319-111)

PROJECT:

งานก่อสร้างศูนย์การเรียนรู้ทรัพยากรท้องถิ่น
 ภาคตะวันออก ภายใต้โครงการอนุรักษ์พันธุกรรมพืช
 มหาวิทยาลัยราชภัฏรำไพพรรณี

ARCHITECT.

จิรภัทร์ คงคาไหว	ภ-สถ 12852
ปราณี ปลื้มสำราญ	ภ-สถ 10887
วณิช วานิชเจริญธรรม	ภ-สถ 21602

STRUCTURE ENGINEER.

จักรกฤษ มิเพ็ชร	สถ 14466
-----------------	----------

ELECTRICAL ENGINEER.

-	-
---	---

SANITARY ENGINEER. / MECHANICAL ENGINEER.

ตฤณภัทร ชิงชนะ	ภก 39141
-	-

LANDSCAPE ARCHITECT.

วณิช วานิชเจริญธรรม	ภ-สถ 21602
-	-

DRAWN BY.

วณิช วานิชเจริญธรรม	สถ.บ.
ลลิตา สุตานนท์	ปวส.กส.

DRAWING TITLE:

แบบขยายห้องน้ำ / ถังบำบัด

SCALE : -

REVISIONS :

NO.	DATE	DESCRIPTION
REV.01	-	-
REV.02	-	-
REV.03	-	-

DATE : 26 กันยายน 2565

DWG.NO.	SHEET/OF
SN-02	30/30